

BA okna i drzwi
Bertrand

Katalog produktów

okna | drzwi | ogrody zimowe | fasady



...zrozumiesz różnicę.

Jakość | Bezpieczeństwo | Prestiż | Komfort





Spis treści:

9 | Okna PVC

- 11 | Trend
- 13 | Trend Alu-Vision
- 15 | Comfort / Comfort XL
- 17 | Kombisystem
- 19 | Kombisystem Alu
- 21 | Futura / Futura Alu
- 22 | STV+HKD
- 23 | Kolorystyka PVC

25 | Okna drewniane

- 27 | Softline Elegant
- 29 | Softline Perfect
- 31 | Softline Prestige
- 33 | Strongline Master
- 35 | Strongline Retro
- 37 | Thermoline
- 38 | Thermoline XL
- 39 | Kolorystyka

41 | Okna drewniano-aluminiowe

- 42 | Alutrend
- 43 | Alutrend Classic
- 45 | Alutrend Softline
- 47 | Alutrend Retro
- 49 | Alutrend Linear
- 51 | Alutrend Quadrat
- 53 | Alutrend Quadrat FB
- 55 | Alutrend Integral
- 57 | Alutrend Synergic
- 59 | Alutrend Miratherm
- 60 | Ultratherm Classic
- 61 | Ultratherm Ultima
- 62 | Ultratherm Basic
- 63 | Kolorystyka Alutrend

65 | Okna aluminiowe

- 66 | MB-45
- 67 | MB-60
- 68 | MB-70
- 69 | MB-86
- 70 | MB-104
- 71 | WICLINE 65 evo
- 72 | WICLINE 75
- 73 | MB-78 EI

75 | Systemy tarasowe

- 76 | Kombisystem HST
- 77 | Systemy aluminiowe HST
- 78 | WICSLIDE 65 FS
- 79 | MB - SLIDE
- 80 | Artline / Artline XL

82 | Fasady aluminiowe

84 | Rolety, żaluzje fasadowe, okiennice

85 | Akcesoria dodatkowe

87 | Drzwi zewnętrzne

89 | Drzwi wewnętrzne

90 | Drzwi całoszklane Stolarka do budynków zabytkowych

91 | Bramy garażowe

92 | Ogrody zimowe

94 | Informacje o montażu i serwisie

Tradycja jakości od 1969 roku



Dlaczego produkty BERTRAND?

Dlatego, że są to produkty markowe. Firma BERTRAND swoją renomę buduje od 1969 roku. Od tego czasu spełniliśmy marzenia wielu Klientów w Polsce, w krajach europejskich, a nawet w USA i Australii. BERTRAND to ceniony producent okien, drzwi, fasad i ogrodów zimowych. Cieszymy się szerokim uznaniem inwestorów w budownictwie indywidualnym, inwestycyjnym, zabytkowym a także w najbardziej restrykcyjnym budownictwie energooszczędnym i pasywnym.

Skąd tak wysoka jakość produktów BERTRAND?

Wysoką jakość zawdzięczamy nowoczesnym technologiom wytwarzania oraz nieustannym inwestycjom w badania i rozwój produktów. Jako nieliczny producent w Polsce z powodzeniem wprowadziliśmy do sprzedaży nowoczesne produkty osiągając tym samym miano prekursora wielu innowacyjnych rozwiązań w branży. O wysokiej jakości, bezpieczeństwie i komforcie użytkowania naszych produktów świadczą zdobyte prestiżowe nagrody i liczne certyfikaty.

Dlaczego oferta BERTRAND jest kompleksowa?

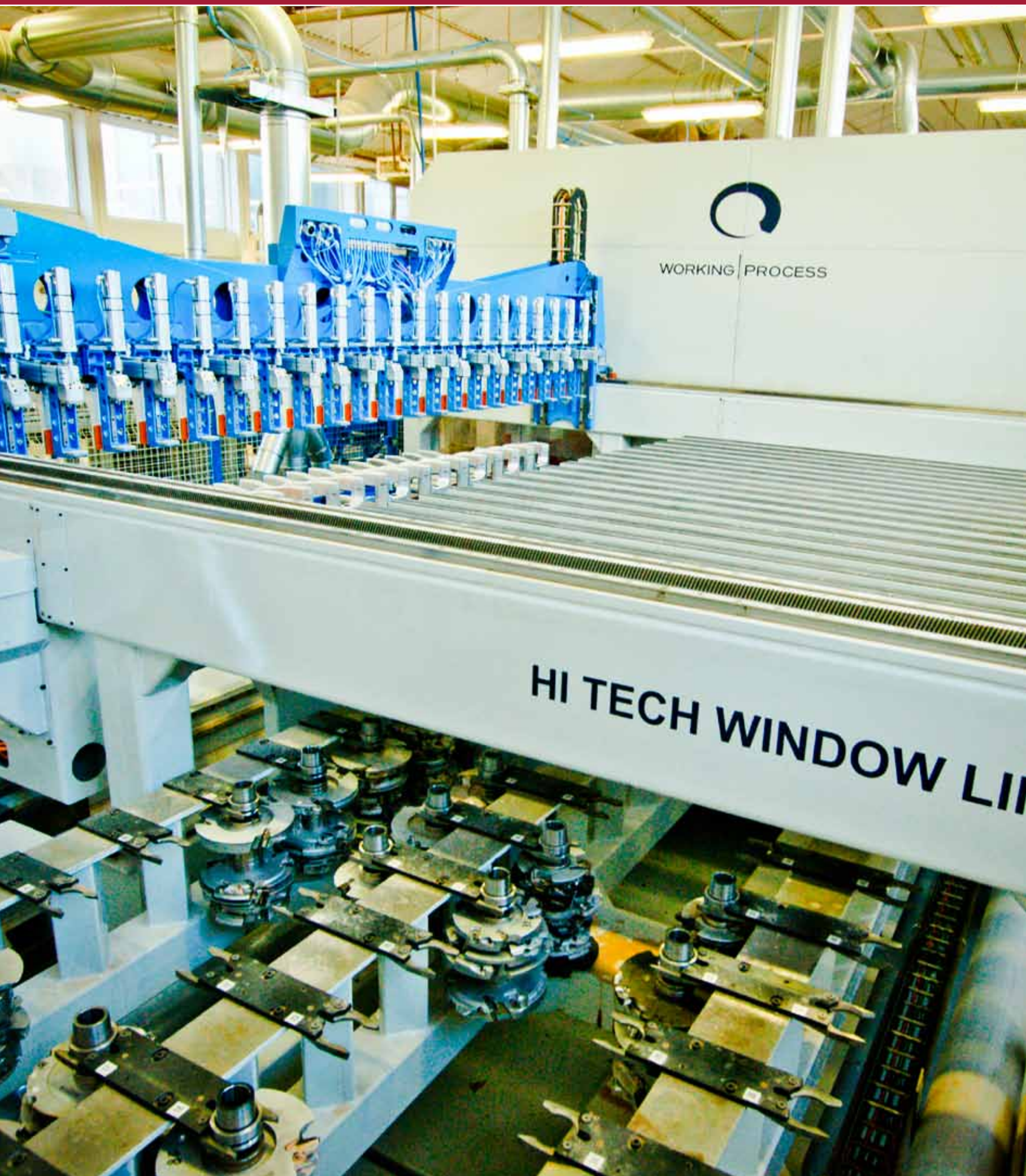
Dlatego, żeby nie tracić cennego czasu. Oferujemy szeroki wybór produktów z różnych materiałów: PVC, drewno różnego rodzaju od tradycyjnej polskiej sosny aż po egzotyczne gatunki z całego świata, aluminium a także produkty z materiałów łączonych: PVC-aluminium oraz drewno-aluminium. Oprócz szerokiej gamy okien i drzwi proponujemy także niezliczoną ilość dodatków np.: rolety, żaluzje fasadowe, moskitiery, okiennice oraz bramy garażowe czy nawet markizy lub konstrukcje całoszklane. Nasza oferta zawiera również nowoczesne systemy sterowania „domem inteligentnym”.

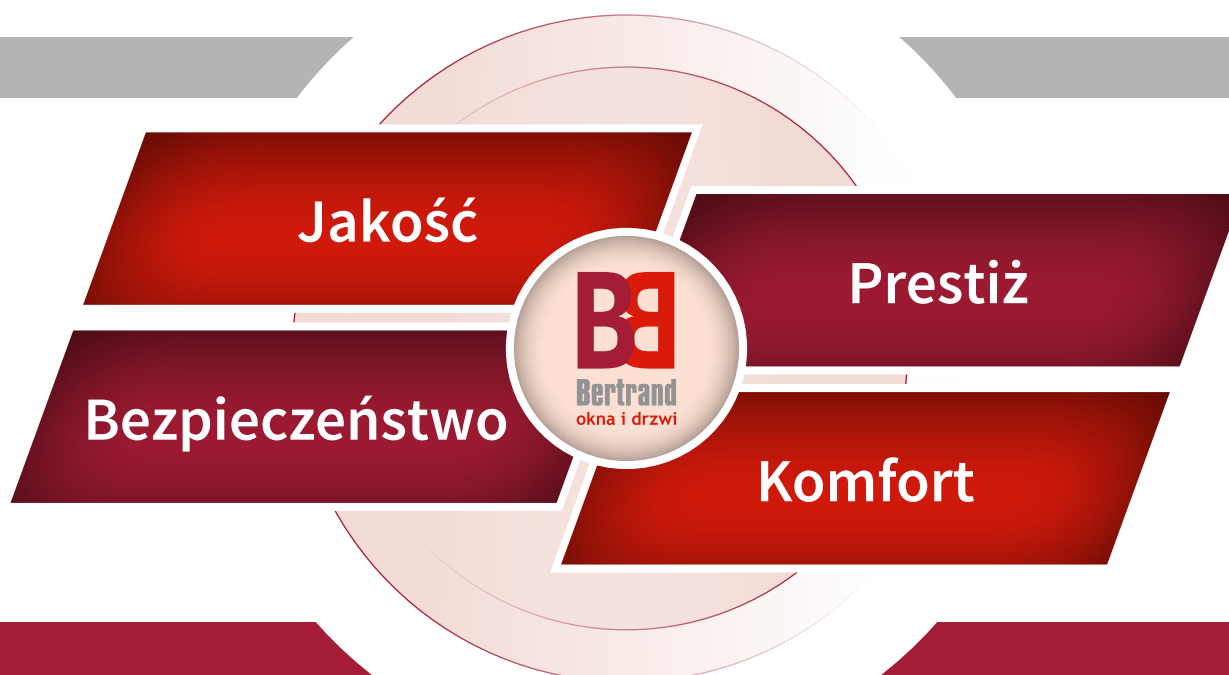
Poznaj nas!

Aby dowiedzieć się więcej subskrybuj nasze kanały lub zeskanuj poniższy kod:



wpisz: *Bertrand okna i drzwi*





Doświadczenie zdobywane latami. Jako nieliczna firma produkująca konstrukcje okienne istniejemy od 1969 roku.

Posiadamy wykwalifikowaną kadrę. Szkolenia zarówno wewnętrzne jak i zewnętrzne odbywają się kilka razy w miesiącu.

Posiadamy nowoczesny park maszynowy w każdym obszarze produkcji PVC, DREWNO i ALUMINIUM.

Na przestrzeni lat otrzymaliśmy wiele nagród i certyfikatów.

Jesteśmy prekursorami w Polsce najnowocześniejszych systemów montażu. Posiadamy certyfikowane systemy montażu do budownictwa niskoenergetycznego i pasywnego, a także własny system „ciepłego” montażu Thermo WOOD.

Szczycimy się najwyższym standardem okuciowym w Polsce.

Wysokie bezpieczeństwo naszych okien i drzwi potwierdzone jest certyfikatami polskimi i zagranicznymi.

Wytwarzamy również produkty „szyte na miarę”, np. z rysunku Klienta, lub starego zdjęcia.

Posiadamy unikatowy system ze zlicowaną powierzchnią skrzydła i ościeżnicy.

Posiadamy własny dział badań i rozwoju produktów.

Posiadamy kilkanaście systemów dedykowanych do najbardziej wymagającego budownictwa pasywnego.

Klienci mogą skorzystać z naszego własnego serwisu zarówno gwarancyjnego jak i pogwarancyjnego.

Jesteśmy prekursorem wprowadzenia na rynek polski systemów drewniano-aluminiowych.

Posiadamy najnowocześniejsze systemy okien przesuwanych.

Jako pierwsi w Polsce wyposażyliśmy w okna budynek Instytutu Domów Pasywnych.

Jako nieliczni w Polsce posiadamy certyfikowane okna akustyczne.

Oferujemy wsparcie techniczne w procesie podejmowania decyzji zakupu.

Oferujemy odtworzenia stolarki budynków historycznych i zabytkowych.

Nasze okna z trzema szybami, w standardzie posiadają ciepłą ramkę międzyszybową.

Innowacyjne rozwiązania okienne np. roleta międzyszybowa.

Jako pierwsi w Polsce wyprodukowaliśmy okno PVC ze skrzydłem Modern Glass Look (ze stepem szklanym).

Oferujemy kompleksową ofertę stolarki w jednym miejscu od pomiarów i montażu poprzez szeroką gamę produktów i akcesoriów aż do serwisu.

Oferujemy rozwiązania do „domów inteligentnych” np. sterowanie za pomocą urządzeń mobilnych, praktycznie z każdego miejsca na Świecie.

Dzięki szerokiej gamie rozwiązań systemowych posiadamy nieograniczoną możliwość tworzenia ogrodów zimowych.

Jako nieliczni w standardzie wyposażamy zabezpieczenia safety pin w produktach wielkogabarytowych.

Stosujemy okucia komfort ułatwiające obsługę okna w nietypowych usytuowaniach np. gdy okno jest wysoko zamontowane.

Posiadamy rozwiązania stolarki przesuwnej bez barier progowych.

Oferujemy rozwiązania unikatowe poprawiające użyteczność produktów np. skanery biometryczne.

Nieliczona liczba dodatkowych rozwiązań użytkowych jak rolety zewnętrzne, żaluzje fasadowe, okiennice, rolety międzyszybowe i wiele wiele innych.

Niniejszy katalog zawiera przegląd produktów w skróconej formie. Jeśli chcesz dowiedzieć się więcej lub interesuje Cię produkt, którego nie znalazłeś w tym katalogu skontaktuj się z nami.



...zrozumiesz różnicę.



Od czego zacząć?

Skontaktuj się z nami. Nasi Klienci otrzymują kompleksową obsługę w zakresie produktów jak i usług montażowych i serwisowych. Zadzwoń, wyślij maila, przyjdź... **zrozumiesz różnicę.**



www.bertrand.pl

Dane teleadresowe znajdują się z tyłu katalogu.



Okna PVC



REWELACYJNY
od **0,73**
W/m²K

PVC czyli polichlorek winylu jest tworzywem nowoczesnym o wszechstronnych zastosowaniach. Jest bardzo dobrym materiałem na okna.

Systemy profili okiennych PVC rozwijają się od wielu lat i obecnie prezentują bardzo wysoki poziom, skutecznie konkurując z oknami wykonanymi z innych materiałów.

- Systemy profili: PVC, PVC-Aluminium
- Doskonałe wartości współczynników termicznych i akustycznych
- Różnorodna kolorystyka, imitacja drewna (okleina), acrylkolor, dwukolor
- Podwyższony standard bezpieczeństwa (w zależności od konstrukcji 3-4 zaczepy antywłamaniowe w standardzie)
- Różne rozwiązania konstrukcyjne, dowolny układ skrzydeł, klamka środkowa, ruchomy słupek
- Podwójna, potrójna uszczelka
- Szeroki asortyment szklenia: 1, 2 – komory, szkło antywłamaniowe, bezpieczne, kolorowe, przeciwsłoneczne

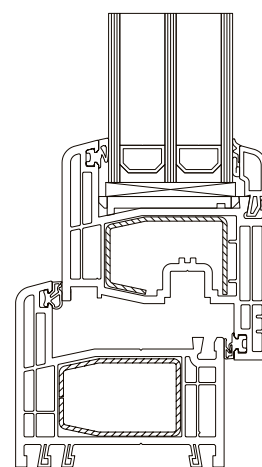
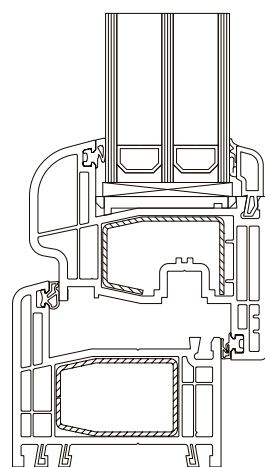


Trend

Okna PVC



■ Wersja z zaoblonym skrzydłem



- 5/6-komorowy system
- głębokość systemu 74 mm
- 2 linie uszczelnienia



głębokość
74 mm



podwójna lub
potrójna szyba



izolacja
termiczna



mikrowentylacja



trwałość

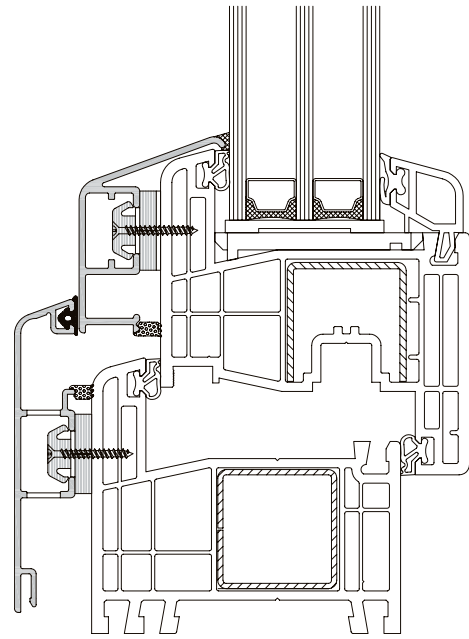


wysoka
jakość



Trend Alu-Vision

Okna PVC-aluminiowe



- 6-komorowy system
- głębokość systemu 93 mm
- 3 linie uszczelnienia

Kolorystyka nakładek aluminiowych

Nakładka aluminiowa z zewnątrz może być malowana proszkowo w dowolnym kolorze standardowej palety RAL, w powłokach strukturalnych oraz w powłokach imitujących drewno.



UWAGA! Ze względu na użytą technikę druku kolory prezentowane w katalogu mogą różnić się od oryginałów.



innowacja:
PVC-ALU



głębokość
93 mm



podwójna lub
potrójna szyba



izolacja
termiczna



mikrowentylacja



trwałość



wysoka
jakość



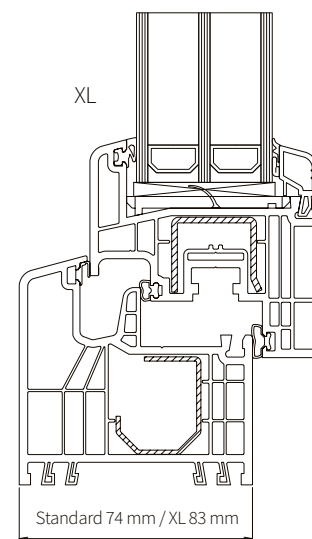
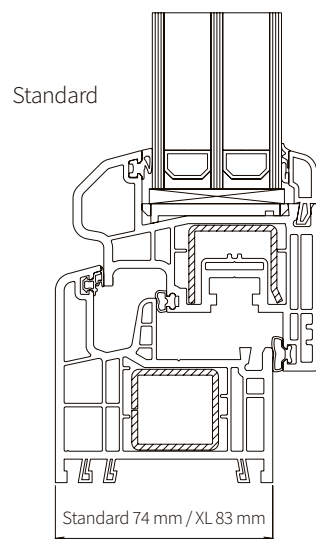
Comfort / Comfort XL

Produkty o najlepszych parametrach termoizolacyjnych

Okna PVC



Wersja z zaoblonym skrzydłem



- 5/6-komorowy system
- uszczelka środkowa, 3 linie uszczelnienia
- głębokość systemu 74/83 mm



głębokość
74 mm
(XL-83 mm)



podwójna lub
potrójna szyba



zabezpieczenia
antywłamaniowe



wysoka
izolacja
termiczna



mikrowentylacja



trwałość



wysoka
jakość

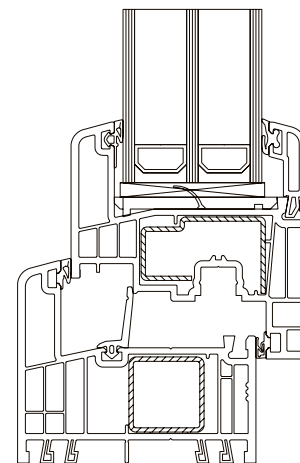
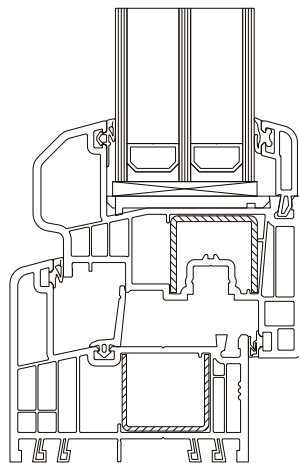


Kombisystem

Okna PVC



■ Wersja z zaoblonym skrzydłem



- 6-komorowy system
- głębokość systemu 83 mm
- uszczelka środkowa, 3 linie uszczelnienia



głębokość
83 mm



podwójna lub
potrójna szyba



nowoczesna
technologia



wysoka
izolacja
termiczna



mikrowentylacja



trwałość

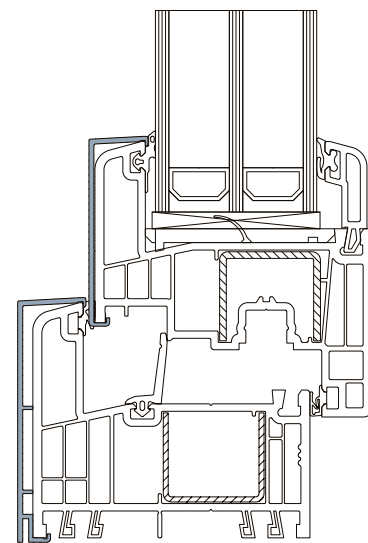


wysoka
jakość



Kombisystem Alu

Okna PVC-aluminiowe



- 6-komorowy system
- głębokość systemu 83 mm
- uszczelka środkowa,
3 linie uszczelnienia

Kolorystyka nakładek aluminiowych

Nakładka aluminiowa z zewnątrz może być malowana proszkowo w dowolnym kolorze standardowej palety RAL, w powłokach strukturalnych oraz w powłokach imitujących drewno.



UWAGA! Ze względu na użytą technikę druku kolory prezentowane w katalogu mogą różnić się od oryginałów.



głębokość
83 mm



podwójna lub
potrójna szyba



nowoczesna
technologia



wysoka
izolacja
termiczna



mikrowentylacja



trwałość



wysoka
jakość

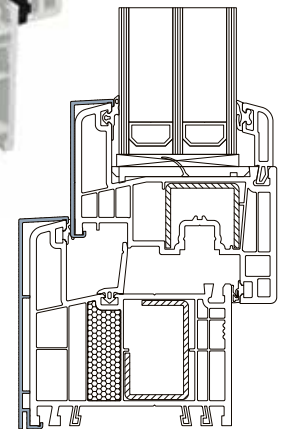
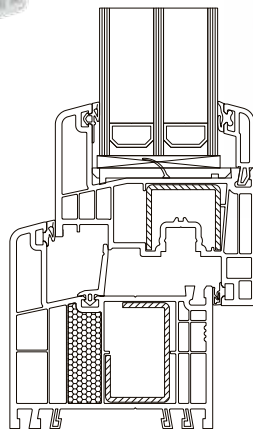
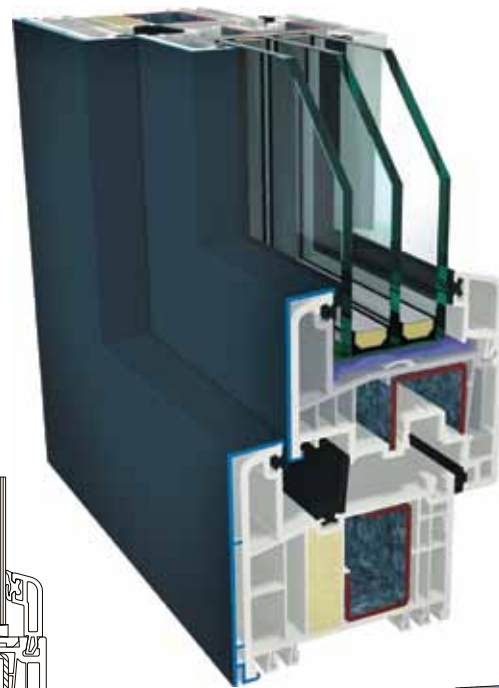


Futura / Futura Alu

Produkty o najlepszych parametrach termoizolacyjnych

Okna PVC-aluminiowe

[NOWOŚĆ!]



- 6-komorowy nowoczesny system
- głębokość systemu 83 mm
- rama okna jest wypełniona pianką ocieplającą
- uszczelka środkowa, 3 linie uszczelnienia

Kolorystyka nakładek aluminiowych

Nakładka aluminiowa z zewnątrz może być malowana proszkowo w dowolnym kolorze standardowej palety RAL, w powłokach strukturalnych oraz w powłokach imitujących drewno.

UWAGA! Ze względu na użytą technikę druku kolory prezentowane w katalogu mogą różnić się od oryginałów.



energooszczędność



głębokość
83 mm



szklenie
trzyzybowe



zabezpieczenia
antywłamaniowe



nowoczesna
technologia



mikrowentylacja



trwałość

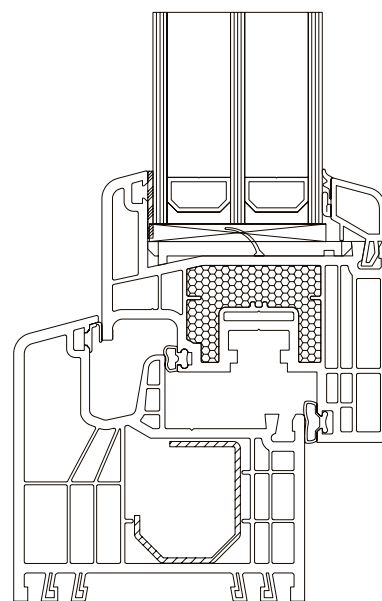


wysoka
jakość

STV+IKD

Produkty o najlepszych parametrach termoizolacyjnych

Okna PVC



System o głębokości ramy 83 mm.
Wyposażony w 3 uszczelki. Skrzydło
wypełnione jest pianką ocieplającą (IKD).
Sztwność skrzydła zapewnia technika
klejenia z zestawem szybowym (STV).



wysoka
izolacja
termiczna
passive standard



głębokość
83 mm



potrójna szyba



zabezpieczenia
antywłamaniowe



nowoczesna
technologia



mikrowentylacja



trwałość



wysoka
jakość

Kolorystyka PVC

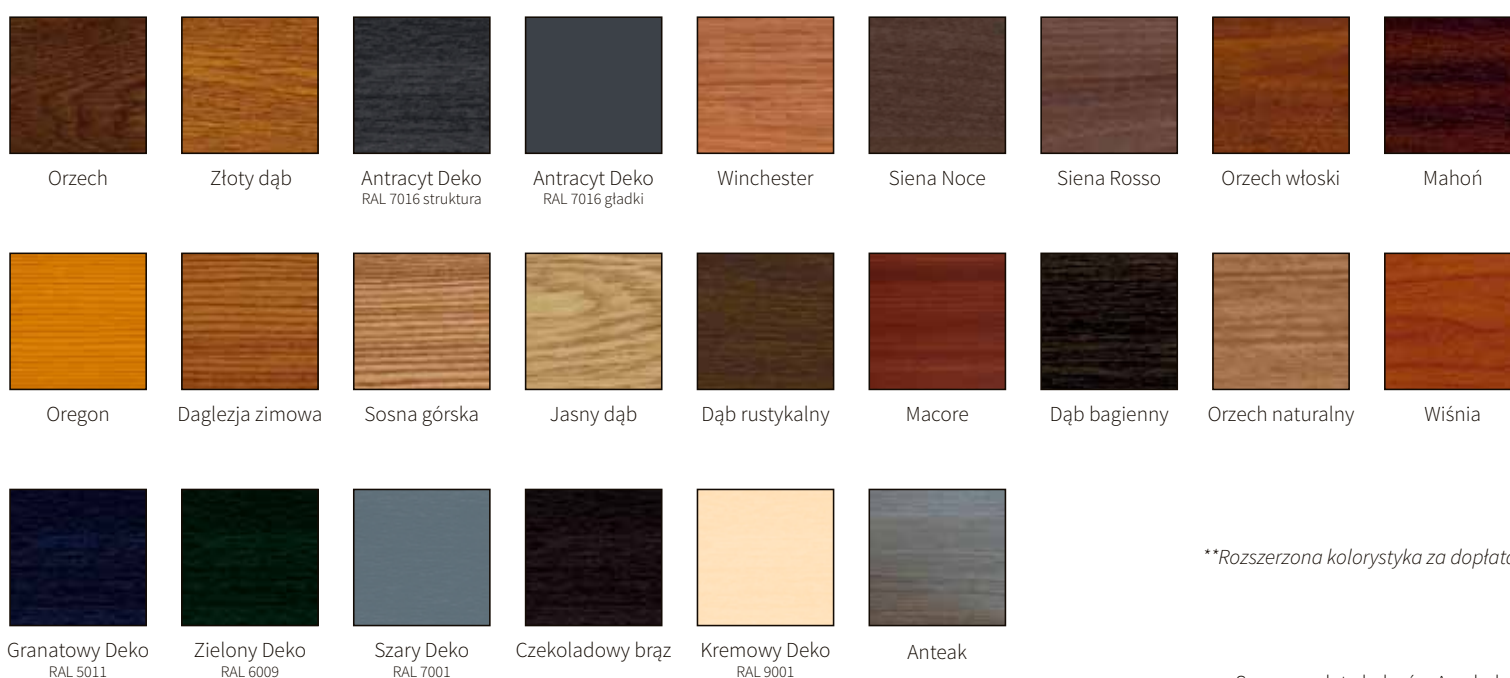
Okna PVC

Acrylcolor**

Acrylcolor: jest czymś innym niż lakierowanie czy też foliowanie • **jest** o ok. 0,5 mm grubszy niż zwykła warstwa lakieru • **jest** odporny na zadrapania • **jest** nierozdzielnie złączony z profilem • **jest** niewrażliwy na łuszczenie i odpryskiwanie • **jest** łatwy w pielęgnacji i prawie nie wymaga konserwacji. **Uwaga!** Numer koloru podobny do RAL:



Okleiny – imitacja drewna**



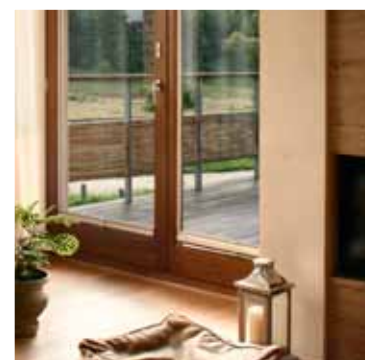
**Rozszerzona kolorystyka za dopłatą.

Szersza paleta kolorów Acrylcolor, oklein i nakładek aluminiowych dostępna w salonach firmowych. Adresy znajdują się w tyłu katalogu.

UWAGA! Ze względu na użytą technikę druku kolory prezentowane w katalogu mogą różnić się od oryginałów.



Okna drewniane



Drewno jest sprawdzonym, eleganckim i naturalnym materiałem od wielu lat z powodzeniem stosowanym w stolarce okiennej. W naszej ofercie znajdują się okna z różnych gatunków drewna, takich jak sosna, dąb, sapeli, meranti, modrzew syberyjski i inne w zależności od wymagań klientów.

- Systemy profili drewnianych o różnych głębokościach (68 – 112 mm)
- Bogaty asortyment gatunków drewna, od podstawowych jak sosna, świerk, meranti, dąb poprzez gatunki egzotyczne np.: zebrano, padouk, iroko, wenge i wiele innych
- Różnorodność wykończenia drewna np.: drewno szczotkowane, piaskowane, olejowane
- Wszystkie kolory RAL / NCS, dwukolor, odcienie transparentne (widoczne usłojenie), wygląd drewna surowego
- Okapniki aluminiowe lub drewniane
- Szklenie z podwójną lub potrójną szybą
- Ciepła ramka międzyszybowa

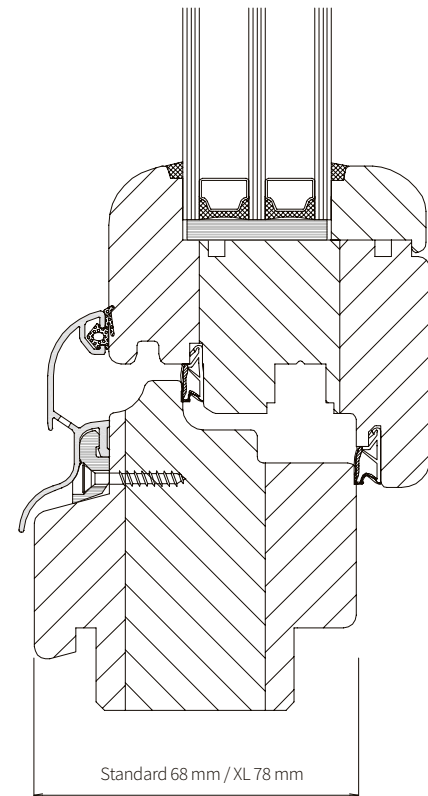


Softline Elegant

standard / XL

Okna drewniane

Możliwość wykonania okapnika aluminiowego lub drewnianego.



Zróżnicowana ilość warstw kantówki okiennej w zależności od głębokości systemu i technologii wykonania, nie wpływa na współczynnik przenikalności cieplnej.

- głębokość systemu 68/XL-78 mm
- bogaty asortyment gatunków drewna
- szklenie podwójną lub potrójną szybą
- 2 linie uszczelnienia



głębokość
68 mm
(XL-78 mm)



podwójna szyba
(XL-potrójna)



zabezpieczenia
antywłamaniowe



zaokrąglone
kształty



izolacja
termiczna



mikrowentylacja



trwałość



wysoka
jakość

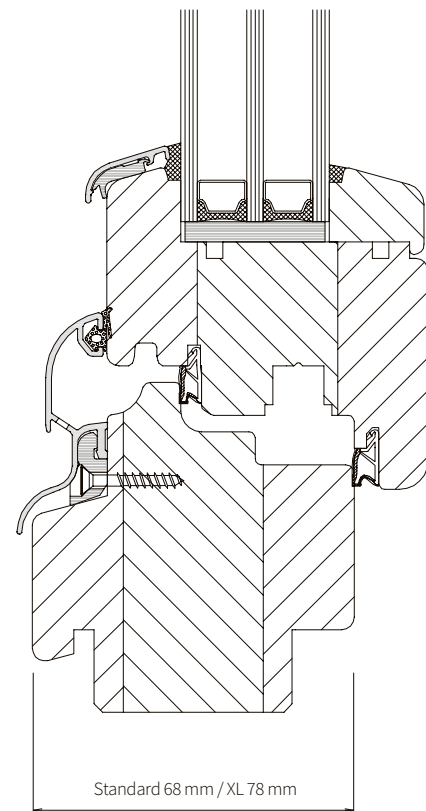


Softline Perfect

standard / XL

Okna drewniane

Możliwość wykonania okapnika aluminiowego lub drewnianego.



Zróżnicowana ilość warstw kantówki okiennej w zależności od głębokości systemu i technologii wykonania, nie wpływa na współczynnik przenikalności cieplnej.

- głębokość systemu 68/XL-78 mm
- bogaty asortyment gatunków drewna
- szklenie podwójną lub potrójną szybą
- 2 linie uszczelnienia
- podwójny okapnik



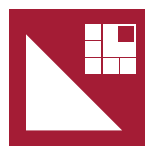
głębokość
68 mm
(XL-78 mm)



podwójna szyba
(XL-potrójna)



zabezpieczenia
antywłamaniowe



prosty,
nowoczesny
design



izolacja
termiczna



mikrowentylacja



trwałość



wysoka
jakość

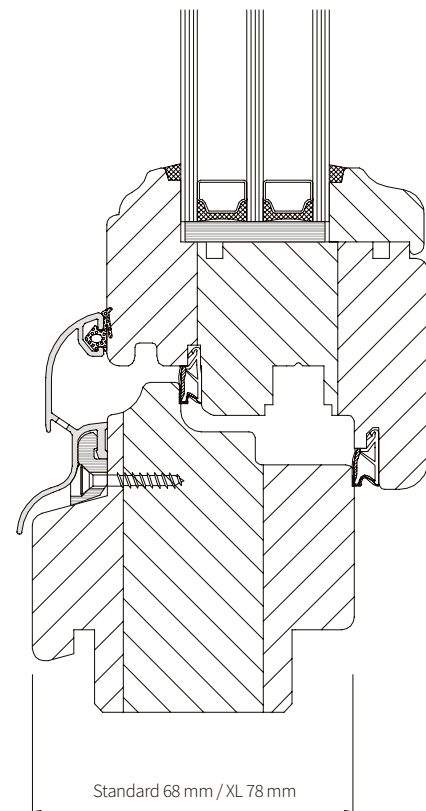


Softline Prestige

standard / XL

Okna drewniane

Możliwość wykonania okapnika aluminiowego lub drewnianego.



Zróżnicowana ilość warstw kantówki okiennej w zależności od głębokości systemu i technologii wykonania, nie wpływa na współczynnik przenikalności cieplnej.

- głębokość systemu 68/XL-78 mm
- bogaty asortyment gatunków drewna
- szklenie podwójną lub potrójną szybą
- 2 linie uszczelnienia
- stylizowane frezowanie listwy przyszybowej

Zdjęcie przedstawia wersję z okapnikiem drewnianym (w standardzie jest okapnik aluminiowy)



głębokość
68 mm
(XL-78 mm)



podwójna szyba
(XL-potrójna)



zabezpieczenia
antywłamaniowe



klasyczny
design



izolacja
termiczna



mikrowentylacja



trwałość



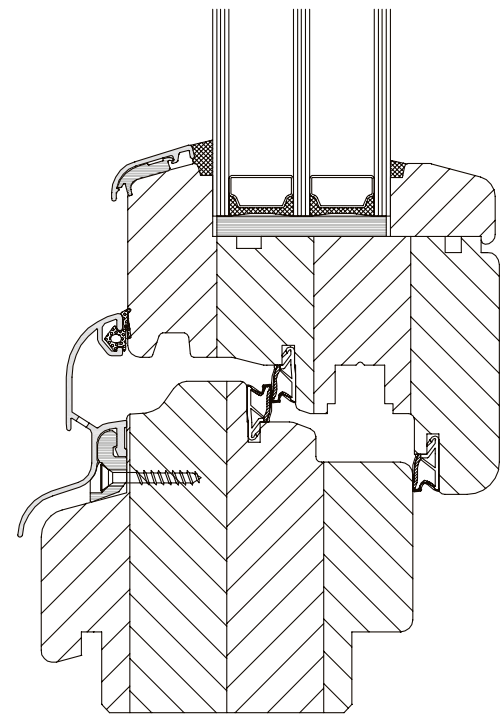
wysoka
jakość



Strongline Master

Okna drewniane

Możliwość wykonania okapnika aluminiowego lub drewnianego.



Zróżnicowana ilość warstw kantówki okiennej w zależności od głębokości systemu i technologii wykonania, nie wpływa na współczynnik przenikalności cieplnej.

- głębokość systemu 92 mm
- bogaty asortyment gatunków drewna
- dwukomorowe szklenie
- 3 linie uszczelnienia
- podwójny okapnik



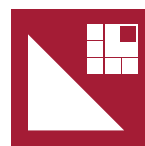
głębokość
92 mm



szklenie
trzyzybowe



zabezpieczenia
antywniamienne



prosty,
nowoczesny
design



izolacja
termiczna



mikrowentylacja



trwałość



wysoka
jakość



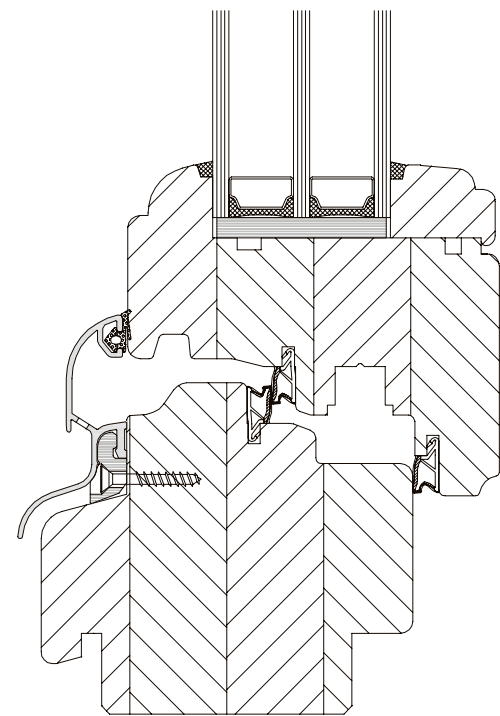
Strongline Retro

Okna drewniane

Możliwość wykonania okapnika aluminiowego lub drewnianego.



- głębokość systemu 92 mm
- bogaty asortyment gatunków drewna
- dwukomorowe szklenie
- 3 linie uszczelnienia
- stylizowane frezowanie listwy przyszybowej



Zróżnicowana ilość warstw kantówki okiennej w zależności od głębokości systemu i technologii wykonania, nie wpływa na współczynnik przenikalności cieplnej.

■ Zdjęcie przedstawia wersję z okapnikiem drewnianym (w standardzie jest okapnik aluminiowy)



głębokość
92 mm



szklenie
trzyzybowe



zabezpieczenia
antywłamaniowe



klasyczny
design



izolacja
termiczna



mikrowentylacja



trwałość



wysoka
jakość

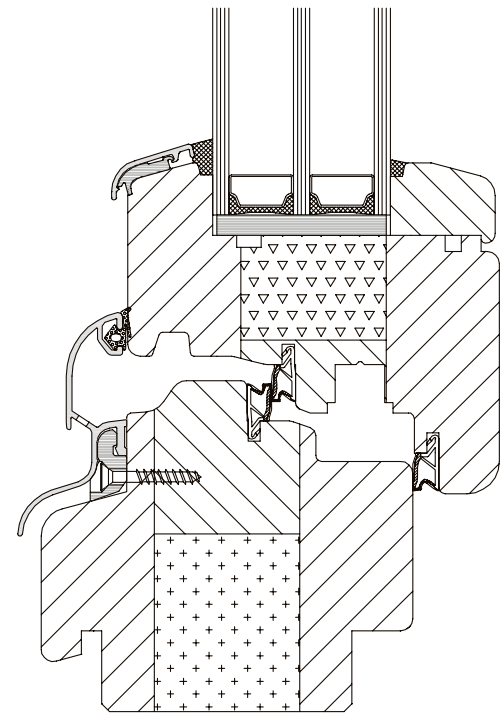


Thermoline

Produkty o najlepszych parametrach termoizolacyjnych

Okna drewniane

Możliwość wykonania okapnika aluminiowego lub drewnianego.



Zróżnicowana ilość warstw kantówki okiennej w zależności od głębokości systemu i technologii wykonania, nie wpływa na współczynnik przenikalności cieplnej.

- głębokość systemu 92 mm
- bogaty asortyment gatunków drewna
- dwukomorowe szklenie
- 3 linie uszczelnienia
- dodatkowy materiał termoizolacyjny w skrzydle i w ramie



bardzo wysoka izolacja termiczna, również do budownictwa pasywnego



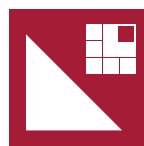
głębokość 92 mm



szklenie trzyszybowe



zabezpieczenia antywłamaniowe



prosty, nowoczesny design



mikrowentylacja



trwałość



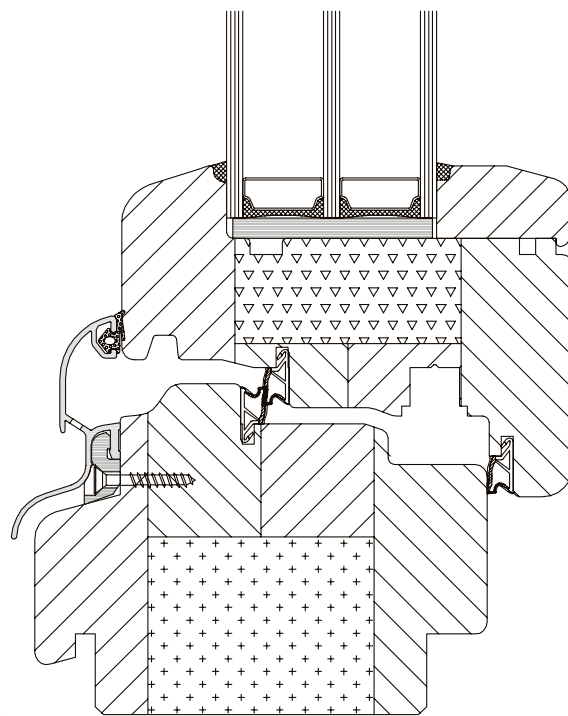
wysoka jakość

Thermoline XL

Produkty o najlepszych parametrach termoizolacyjnych

Okna drewniane

Możliwość wykonania okapnika aluminiowego lub drewnianego.



Zróżnicowana ilość warstw kantówki okiennej w zależności od głębokości systemu i technologii wykonania, nie wpływa na współczynnik przenikalności cieplnej.

- głębokość systemu 112 mm
- bogaty asortyment gatunków drewna
- dwu- lub trzykomorowe szklenie
- 3 linie uszczelnienia
- dodatkowy materiał termoizolacyjny w skrzydle i w ramie



bardzo wysoka izolacja termiczna, również do budownictwa pasywnego



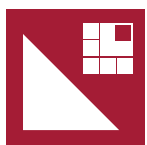
głębokość 112 mm



potrójna lub podwójna szyba



zabezpieczenia antywłamaniowe



prosty, nowoczesny design



mikrowentylacja



trwałość



wysoka jakość

Kolorystyka

Okna drewniane

Posiadamy szeroką paletę kolorów wykończenia transparentnego drewna, jak i w standardowych kolorach RAL lub NCS (kolory kryjące). Okna można również zamówić z różnymi kolorami wewnątrz i na zewnątrz okna. Użycie przezroczystego lub półprzezroczystego wykończenia znacznie uwydatnia naturalne piękno drewna.



Dostępne są również kolory kryjące RAL i NCS

Przykłady powłok drewnianych



UWAGA! Ze względu na użytą technikę druku kolory prezentowane w katalogu mogą różnić się od oryginałów.



Okna drewniano-aluminiowe



REWELACYJNY U_w
od **0,67**
W/m²K

Klientom, którzy cenią naturalne drewno a jednocześnie chcą zapewnić oknom maksymalną trwałość przy minimalnych nakładach na ich konserwację proponujemy nowoczesne okna drewniano-aluminiowe. To perfekcyjne rozwiązanie – od wewnątrz piękne, naturalne drewno, na zewnątrz trwałe i łatwe w pielęgnacji aluminium. Są eleganckie, posiadają nowoczesny design, szeroką paletę kolorów i możliwość imitacji struktury drewna na aluminium.

- System profili o głębokości konstrukcji drewnianej 65, 75, 92 mm powiększony o głębokość nakładki aluminiowej
- Bogaty asortyment gatunków drewna, od podstawowych jak sosna, świerk, meranti, dąb, poprzez gatunki egzotyczne np.: zebrano, padouk, iroko, wenge i wiele innych
- Różnorodność wykończenia drewna np.: drewno szczotkowane, piaskowane, olejowane
- Wszystkie kolory RAL / NCS, dwukolor, odcienie transparentne (widoczne usłojenie), wygląd drewna surowego
- Szeroki wybór kolorów nakładek aluminiowych
- Duży wybór powłok wykończenia nakładek aluminiowych, powłoki strukturalne, drewnopodobne, imitacja mosiądzu, brązu, rdzy
- Szklenie z podwójną lub potrójną szybą
- Ciepła ramka międzyszybowa

Alutrend

Nowoczesna nakładka aluminiowa - bardzo wysoka odporność na warunki zewnętrzne

Nieograniczona kolorystyka i design - z zewnątrz dostosowane do charakteru budynku

Marka BERTRAND - rewelacyjne cechy fizyczne i parametry techniczne

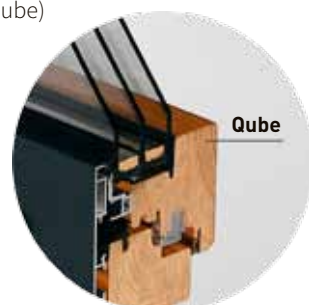
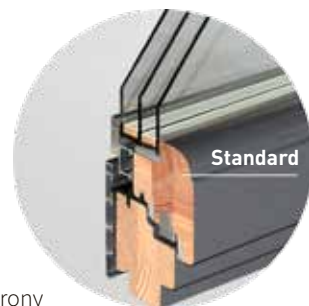
Szeroka paleta zabezpieczeń antywłamaniowych

PASSIVE SERIES - produkty o najlepszych parametrach izolacyjności termicznej i izolacyjności akustycznej

Wielokomorowe nowoczesne rozwiązania szyb antywłamaniowych, termicznych, selektywnych itp.

Możliwości wykończenia strony wewnętrznej (Standard - Qube)

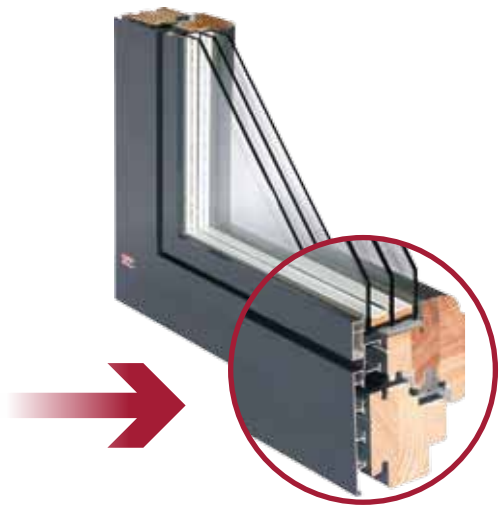
Różne gatunki drewna, nieograniczona paleta kolorów, powłoki bezbarwne (wygląd surowego drewna), powłoki piaskowane, szczotkowane, olejowane itp.



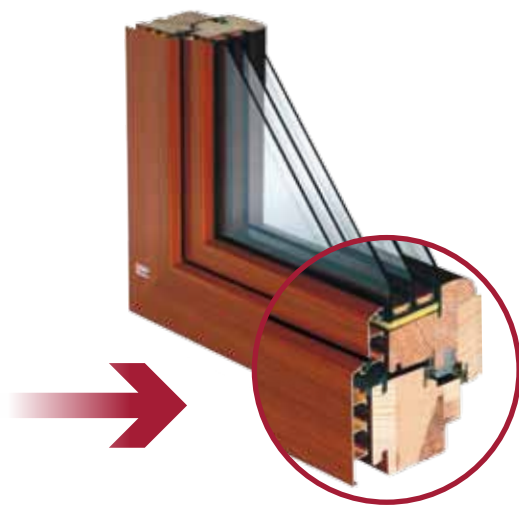
Różne głębokości systemów



■ Głębokość: **standard**
Głębokość konstrukcji drewnianej **65 mm**, powiększony o głębokość nakładki aluminiowej.



■ Głębokość: **XL**
Głębokość konstrukcji drewnianej **75 mm**, powiększony o głębokość nakładki aluminiowej.

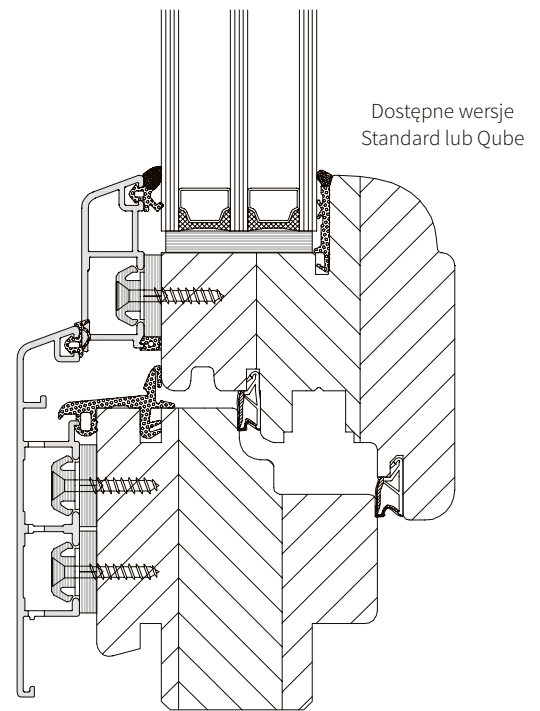


■ Głębokość: **MAX**
Głębokość konstrukcji drewnianej **92 mm**, powiększony o głębokość nakładki aluminiowej.

Alutrend Classic

standard / XL / MAX

Okna drewniano-aluminiowe



Zróżnicowana ilość warstw kantówki okiennej w zależności od głębokości systemu i technologii wykonania, nie wpływa na współczynnik przenikalności cieplnej.

- prosty kształt nakładek aluminiowych
- system drewniano-aluminiowy o trzech głębokościach Standard, XL, MAX
- bogaty asortyment gatunków drewna
- dwu- lub trzyszybowe szklenie
- 3 linie uszczelnienia



głębokość
83,5 mm
(XL-93,5, MAX-107,5)



szklenie
dwuszybowe
(XL/MAX –
trzyszybowe)



zabezpieczenia
antywłamaniowe



strona
wewnętrzna:
Standard lub
Qube



prosty kształt
nakładek
aluminiowych



izolacja
termiczna



mikrowentylacja



trwałość



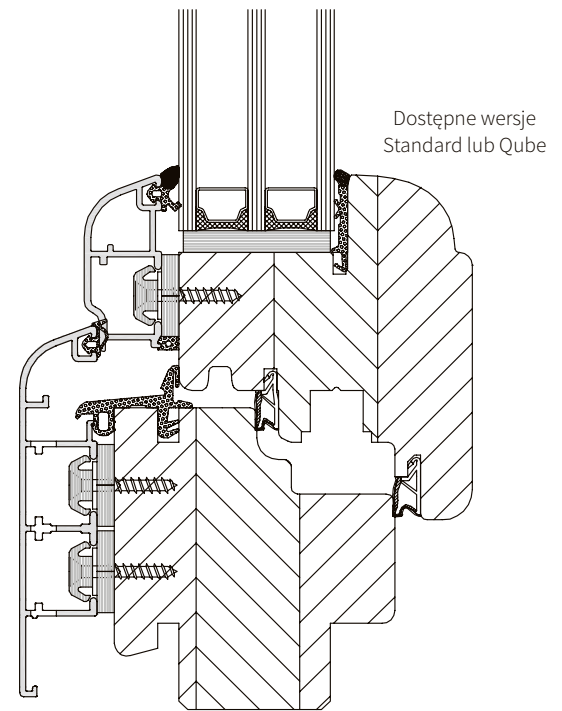
wysoka
jakość



Alutrend Softline

standard / XL / MAX

Okna drewniano-aluminiowe



Zróżnicowana ilość warstw kantówki okiennej w zależności od głębokości systemu i technologii wykonania, nie wpływa na współczynnik przenikalności cieplnej.

- zaokrąglony kształt nakładek aluminiowych
- system drewniano-aluminiowy
 - o trzech głębokościach Standard, XL, MAX
- bogaty asortyment gatunków drewna
- dwu- lub trzyszybowe szklenie
- 3 linie uszczelnienia



głębokość
87 mm
(XL-97, MAX-111)



podwójna
szyba
(XL-potrójna)



zabezpieczenia
antywłamaniowe



strona
wewnętrzna:
Standard lub
Qube



zaokrąglony
kształty
nakładek
aluminiowych



izolacja
termiczna



mikrowentylacja



trwałość



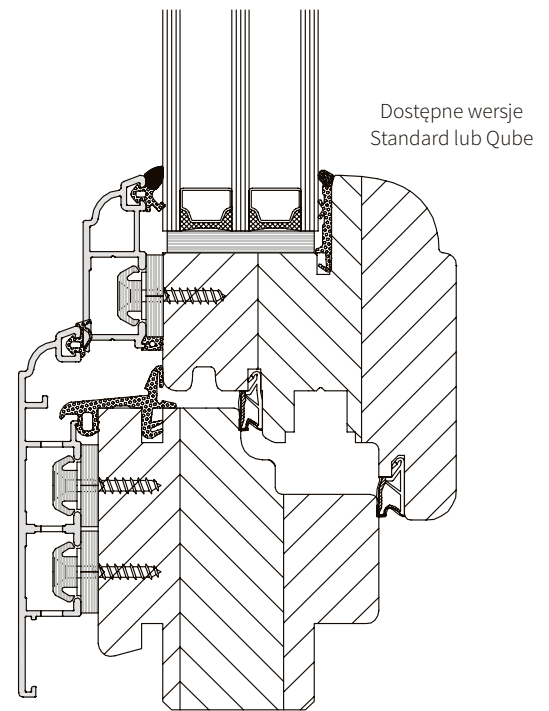
wysoka
jakość



Alutrend Retro

standard / XL / MAX

Okna drewniano-aluminiowe



Zróżnicowana ilość warstw kantówki okiennej w zależności od głębokości systemu i technologii wykonania, nie wpływa na współczynnik przenikalności cieplnej.

- stylizowany kształt nakładek aluminiowych
- system drewniano-aluminiowy
 - o trzech głębokościach Standard, XL, MAX
- bogaty asortyment gatunków drewna
- dwu- lub trzyszybowe szklenie
- 3 linie uszczelnienia



głębokość
83,5 mm
(XL-93,5, MAX-107,5)



double glazed
units
(XL-triple)



zabezpieczenia
antyłamaniowe



strona
wewnętrzna:
Standard lub
Qube



klasyczny
kształt nakładek
aluminiowych



izolacja
termiczna



mikrowentylacja



trwałość



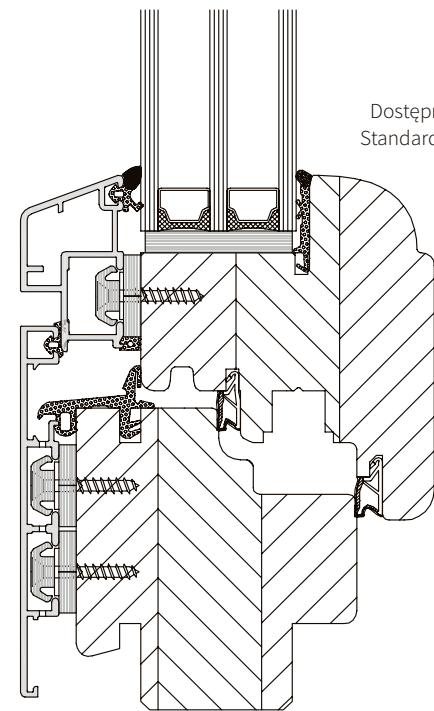
wysoka
jakość



Alutrend Linear

standard / XL / MAX

Okna drewniano-aluminiowe

Dostępne wersje
Standard lub Qube

Zróżnicowana ilość warstw kantówki okiennej w zależności od głębokości systemu i technologii wykonania, nie wpływa na współczynnik przenikalności cieplnej.

- powierzchnia ramy i skrzydła zlicowana od zewnątrz
- system drewniano-aluminiowy o trzech głębokościach Standard, XL, MAX
- bogaty asortyment gatunków drewna
- dwu- lub trzyszybowe szklenie
- 3 linie uszczelnienia



głębokość
78 mm
(XL-88, MAX-102)



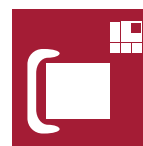
podwójna
szyba
(XL-potrójna)



zabezpieczenia
antywłamaniowe



powierzchnia
ramy zlicowana
od zewnątrz



nowoczesny,
prosty kształt
nakładki
aluminiowej



izolacja
termiczna



mikrowentylacja



trwałość



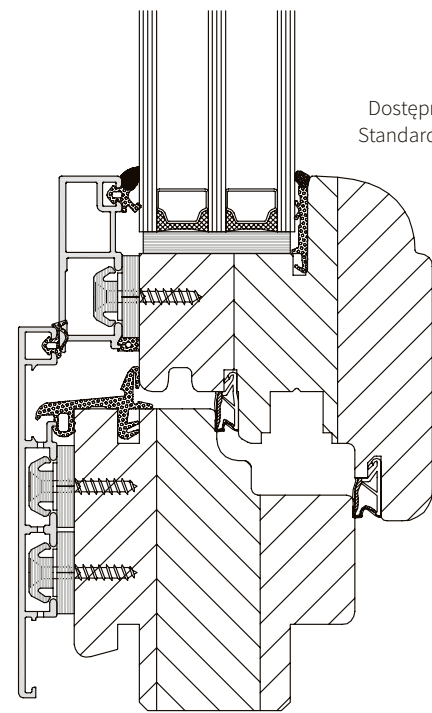
wysoka
jakość



Alutrend Quadrat

standard / XL / MAX

Okna drewniano-aluminiowe

Dostępne wersje
Standard lub Qube

Zróżnicowana ilość warstw kantówki okiennej w zależności od głębokości systemu i technologii wykonania, nie wpływa na współczynnik przenikalności cieplnej.

- prostokątny kształt nakładek aluminiowych
- system drewniano-aluminiowy
 - o trzech głębokościach Standard, XL, MAX
- bogaty asortyment gatunków drewna
- dwu- lub trzyszybowe szklenie
- 3 linie uszczelnienia



głębokość
78 mm
(XL-88, MAX-102)



podwójna szyba
(XL-potrójna)



zabezpieczenia
antywlamaniowe



strona
wewnętrzna:
Standard lub
Qube



nowoczesna
nakładka
aluminiowa



izolacja
termiczna



mikrowentylacja



trwałość



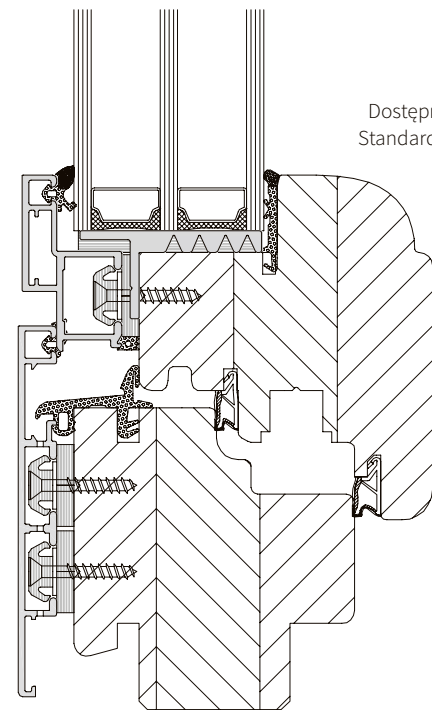
wysoka
jakość



Alutrend Quadrat FB

standard / XL / MAX

Okna drewniano-aluminiowe



Zróżnicowana ilość warstw kantówki okiennej w zależności od głębokości systemu i technologii wykonania, nie wpływa na współczynnik przenikalności cieplnej.

- prostokątne kształty,
nakładka skrzydła zlicowana z nakładką ościeżnicy
- system drewniano-aluminiowy
o trzech głębokościach Standard, XL, MAX
- bogaty asortyment gatunków drewna
- trzy- lub czteroszybowe szklenie
- 3 linie uszczelnienia



głębokość
78 mm
(XL-88, MAX-102)



szklenie trzy-
czteroszybowe



zabezpieczenia
antyłamaniowe



strona
wewnętrzna:
Standard lub
Qube



nowoczesna
nakładka
aluminiowa



izolacja
termiczna



mikrowentylacja



trwałość



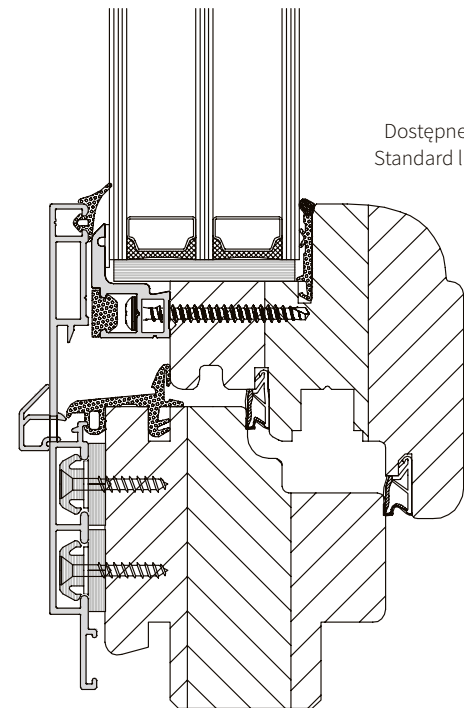
wysoka
jakość



Alutrend Integral

standard / XL / MAX

Okna drewniano-aluminiowe



Zróżnicowana ilość warstw kantówki okiennej w zależności od głębokości systemu i technologii wykonania, nie wpływa na współczynnik przenikalności cieplnej.

- system z tzw. skrzydłem ukrytym – skrzydło stałe oraz otwierane od zewnątrz wyglądają tak samo
- system drewniano-aluminiowy o trzech głębokościach Standard, XL, MAX
- bogaty asortyment gatunków drewna
- trzy- lub czteroszybowe szklenie
- 3 linie uszczelnienia



głębokość
78 mm
(XL-88 mm, MAX-102)



szklenie trzy-,
czteroszybowe



zabezpieczenia
antywłamaniowe



strona
wewnętrzna:
Standard lub
Qube



nowoczesna
nakładka
aluminiowa z
ukrytym skrzydłem



izolacja
termiczna



mikrowentylacja



trwałość



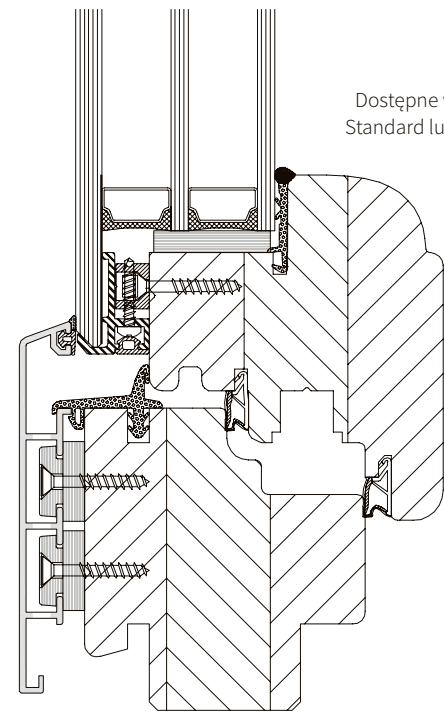
wysoka
jakość



Alutrend Synergic

standard / XL / MAX

Okna drewniano-aluminiowe



Zróżnicowana ilość warstw kantówki okiennej w zależności od głębokości systemu i technologii wykonania, nie wpływa na współczynnik przenikalności cieplnej.

- okno w nowej, innowacyjnej technologii – pakiet szybowy ze stepem zasłaniającym ramki skrzydła
- system drewniano-aluminiowy o trzech głębokościach Standard, XL, MAX
- bogaty asortyment gatunków drewna
- trzyszybowe szklenie
- 3 linie uszczelnienia



innowacja:
glazing covers
the sash

głębokość
80 mm
(XL-90, MAX-102)

szklenie
trzyszybowe

zabezpieczenia
antywłamaniowe

strona
wewnętrzna:
Standard lub
Qube

nowoczesna
nakładka
aluminiowa

izolacja
termiczna

mikrowentylacja

trwałość

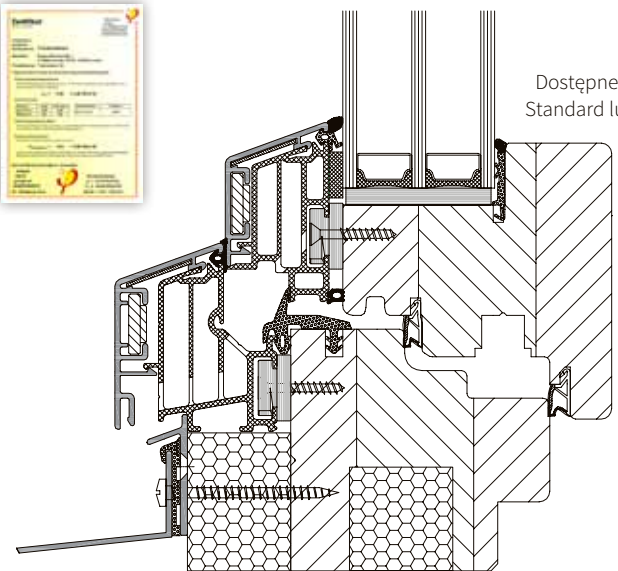
wysoka
jakość



Alutrend Miratherm

Produkty o najlepszych parametrach termoizolacyjnych

Okna drewniano-aluminiowe do budownictwa pasywnego



Dostępne wersje
Standard lub Qube

Zróżnicowana ilość warstw kantówki okiennej w zależności od głębokości systemu i technologii wykonania, nie wpływa na współczynnik przenikalności cieplnej.



- prosty kształt nakładek aluminiowych
- głębokość systemu 126 mm
- bogaty asortyment gatunków drewna
- trzyszybowe szklenie
- 3 linie uszczelnienia
- dodatkowy materiał termoizolacyjny
- U_w od 0,70 W/m²K



bardzo wysoka izolacja termiczna, również do budownictwa pasywnego



głębokość 126 mm



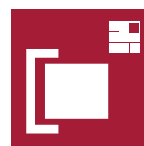
szklenie trzyszybowe



zabezpieczenia antywłamaniowe



strona wewnętrzna: Standard lub Qube



nowoczesna nakładka aluminiowa



mikrowentylacja



trwałość



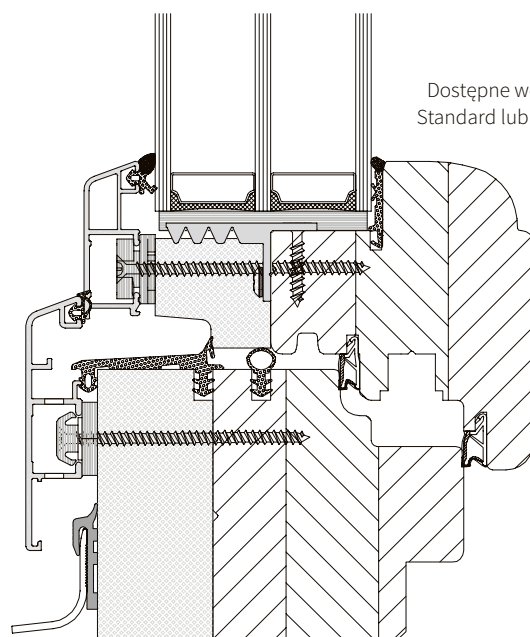
wysoka jakość

Ultratherm Classic

Produkty o najlepszych parametrach termoizolacyjnych

Okna drewniano-aluminiowe do budownictwa pasywnego

[NOWOŚĆ!]



Dostępne wersje
Standard lub Qube

Zróżnicowana ilość warstw kantówki okiennej w zależności od głębokości systemu i technologii wykonania, nie wpływa na współczynnik przenikalności cieplnej.

- prosty kształt nakładek aluminiowych
- głębokość systemu 113,5 mm
- bogaty asortyment gatunków drewna
- trzy- lub czteroszybowe szklenie
- 3 linie uszczelnienia
- dodatkowy materiał termoizolacyjny w skrzydle i w ramie
- U_w od 0,71 W/m²K



bardzo wysoka izolacja termiczna, również do budownictwa pasywnego



głębokość 113,5 mm



szklenie trzy-, czteroszybowe



zabezpieczenia antywłamaniowe



nowoczesna nakładka aluminiowa



mikrowentylacja



trwałość



wysoka jakość

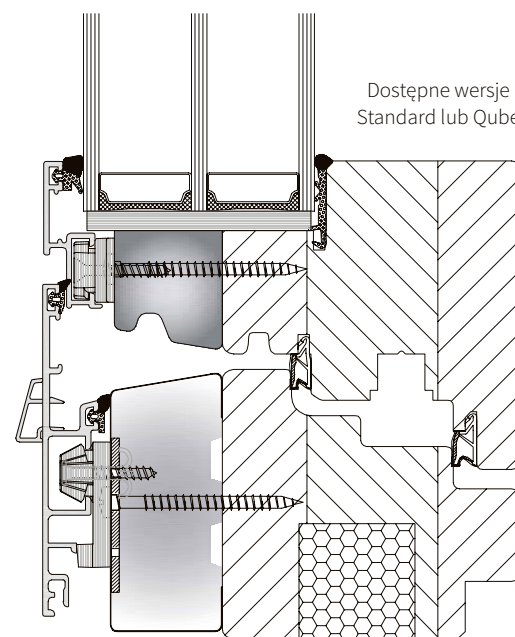
Ultratherm Ultima

Produkty o najlepszych parametrach termoizolacyjnych

[NOWOŚĆ!]



Okna drewniano-aluminiowe
do budownictwa pasywnego



Dostępne wersje
Standard lub Qube

Zróżnicowana ilość warstw kantówki okiennej w zależności od głębokości systemu i technologii wykonania, nie wpływa na współczynnik przenikalności cieplnej.

- prostokątne kształty, powierzchnia skrzydła zlicowana z powierzchnią ościeżnicy od wewnątrz i od zewnątrz
- głębokość systemu 124,5 mm
- bogaty asortyment gatunków drewna
- trzy- lub czteroszybowe szklenie
- 3 linie uszczelnienia
- dodatkowy materiał termoizolacyjny w skrzydle i w ramie
- U_w od 0,69 W/m²K



bardzo wysoka izolacja termiczna, również do budownictwa pasywnego



głębokość 124,5 mm



szklenie trzy-, czteroszybowe



zabezpieczenia antywłamaniowe



nowoczesna nakładka aluminiowa



mikrowentylacja



trwałość



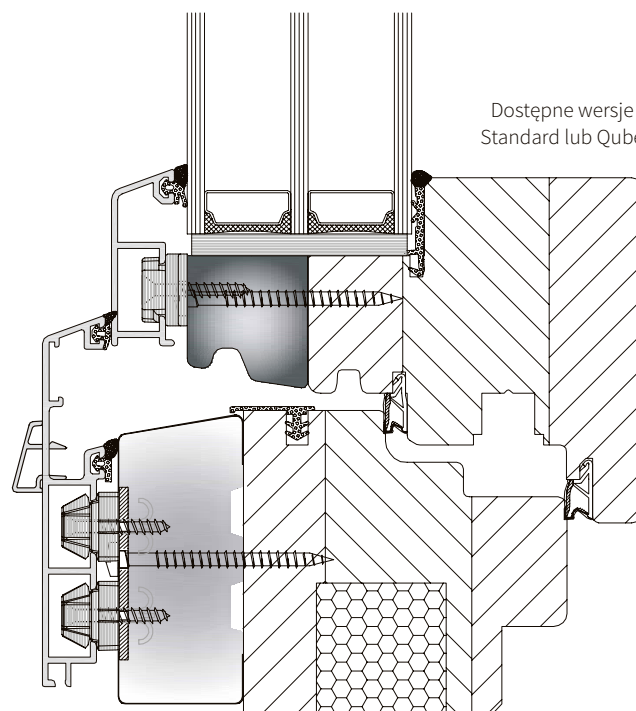
wysoka jakość

Ultratherm Basic

Produkty o najlepszych parametrach termoizolacyjnych

Okna drewniano-aluminiowe
do budownictwa pasywnego

[NOWOŚĆ!]



Zróżnicowana ilość warstw kantówki okiennej w zależności od głębokości systemu i technologii wykonania, nie wpływa na współczynnik przenikalności cieplnej.

- prosty kształt nakładek aluminiowych
- głębokość systemu 121,5 mm
- bogaty asortyment gatunków drewna
- trzy- lub czteroszybowe szklenie
- 3 linie uszczelnienia
- dodatkowy materiał termoizolacyjny w skrzydle i w ramie
- U_w od 0,67 W/m²K



bardzo wysoka izolacja termiczna, również do budownictwa pasywnego



głębokość 121,5 mm



szklenie trzy-, czteroszybowe



zabezpieczenia antywnamienne



nowoczesna nakładka aluminiowa



mikrowentylacja



trwałość



wysoka jakość

Kolorystyka Alutrend

Okna drewniano-aluminiowe

Strona wewnętrzna – drewno

Posiadamy szeroką paletę kolorów wykończenia transparentnego drewna, jak i w standardowych kolorach RAL lub NCS (kolory kryjące). Użycie przezroczystego lub półprzezroczystego wykończenia znacznie uwidatnia naturalne piękno drewna.



Przykłady powłok drewnianych



Strona zewnętrzna – nakładki aluminiowe



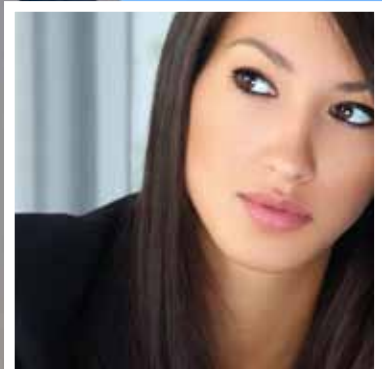
Nakładka aluminiowa z zewnątrz może być malowana proszkowo w dowolnym kolorze standardowej palety RAL, w powłokach strukturalnych oraz w powłokach imitujących drewno. Okna drewniano-aluminiowe od wewnątrz malowane są w kolorystyce okien drewnianych.

Oprócz imitacji drewna możliwa imitacja brązu/patyny, stali i rdzy.

UWAGA! Ze względu na użytą technikę druku kolory prezentowane w katalogu mogą różnić się od oryginałów.



Okna aluminiowe



Dla klientów, którzy szukają maksymalnej trwałości i minimum konserwacji proponujemy okna z aluminium. Systemy aluminiowe zapewniają szeroki wybór rozwiązań, aby zaspokoić prawie wszystkie mieszkalne, handlowe i specjalistyczne wymagania. Są to zarówno systemy „zimne” do prostych zastosowań jak i rozwiązania do budownictwa energooszczędnego.

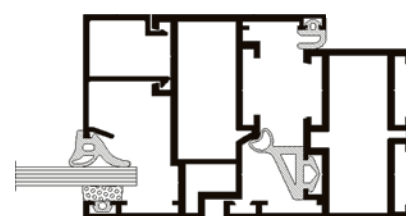
- Szeroka gama możliwości: okna, drzwi wejściowe, drzwi tarasowe PSK, HST, drzwi harmonijkowe, okna i drzwi przesuwne (slide), okna obrotowe, drzwi przeciwpożarowe i dymoszczelne
- Bardzo dobre parametry termiczne
- Długi okres żywotności
- Wszystkie kolory RAL, kolory imitujące drewno, kolory „piaskowane”, dwukolor
- Szklenie z podwójną lub potrójną szybą
- Ciepła ramka międzyszybowa

MB-45

Okna aluminiowe



MB 45D

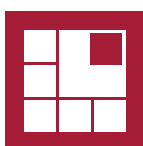


Wariant specjalny:

MB 45D – system drzwi dymoszczelnych



głębokość
45 mm



nowoczesny
prosty kształt



trwałość



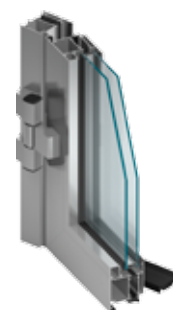
wysoka
jakość

MB-60

Okna aluminiowe



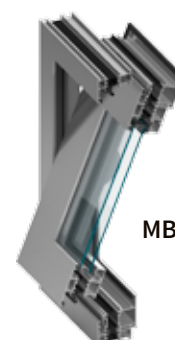
MB 60 HI



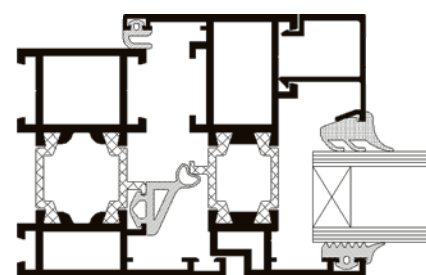
MB 60 E



MB 60 US



MB 60 Pivot



Warianty systemu MB-60:

MB 60 HI – system o podwyższonej izolacji termicznej.

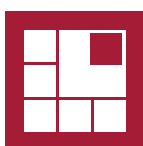
MB 60 E – wariant ekonomiczny.

MB 60 US – system z ukrytym skrzydłem.

MB 60 PIVOT – system okien obrotowych.



głębokość
60 mm



nowoczesny
prosty kształt



izolacja
termiczna



izolacja
akustyczna



mikrowentylacja



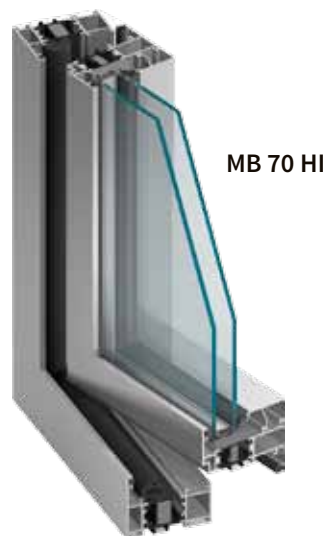
trwałość



wysoka
jakość

MB-70

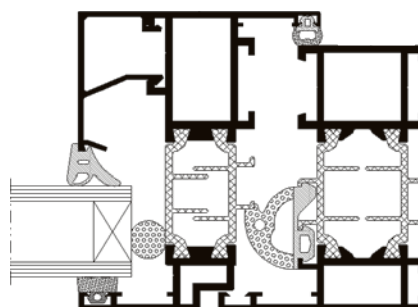
Okna aluminiowe



MB 70 HI



MB 86 US



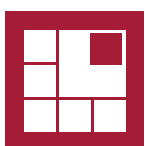
Warianty systemu MB-70:

MB 70 HI – system o podwyższonej izolacji termicznej.

MB 70 US – system z ukrytym skrzydłem.



głębokość
70 mm



nowoczesny
design



wysoka
izolacja
termiczna



izolacja
akustyczna



mikrowentylacja



trwałość



wysoka
jakość

MB-86

Okna aluminiowe



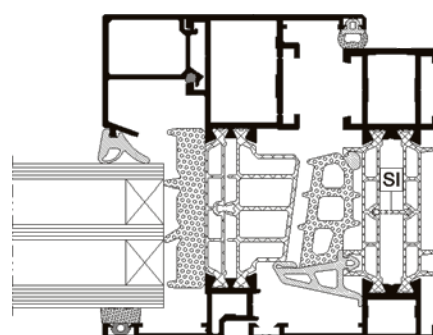
MB 86 SI



MB 86 ST



MB 86 AERO



Warianty systemu MB-86:

MB 86 ST – system ze standardową izolacją termiczną.

MB 86 SI – system o podwyższonej izolacji termicznej z dodatkową przegrodą termiczną.

MB 86 AERO – system o podwyższonej izolacji termicznej z użyciem aerożelu.



innowacyjność



głębokość
77 mm



nowoczesny
design



wysoka
izolacja
termiczna



izolacja
akustyczna



trwałość

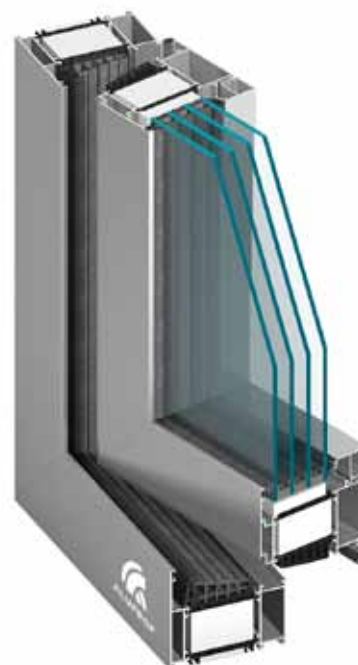


wysoka
jakość

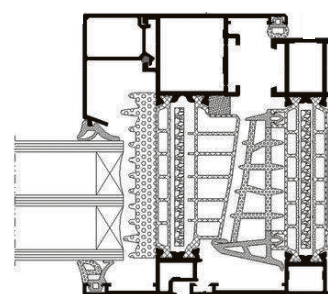
MB-104

Produkty o najlepszych parametrach termoizolacyjnych

O k n a a l u m i n i o w e



MB 104 PASSIVE AERO



Warianty systemu MB-104:

MB 104 PASSIVE SI – system o podwyższonej izolacji termicznej.

MB 104 PASSIVE AERO – system o podwyższonej izolacji termicznej z użyciem aerożelu.



innowacyjność



głębokość
95 mm



nowoczesny
design



bardzo wysoka izolacja
termiczna, również
do budownictwa
pasywnego



izolacja
akustyczna



mikrowentylacja



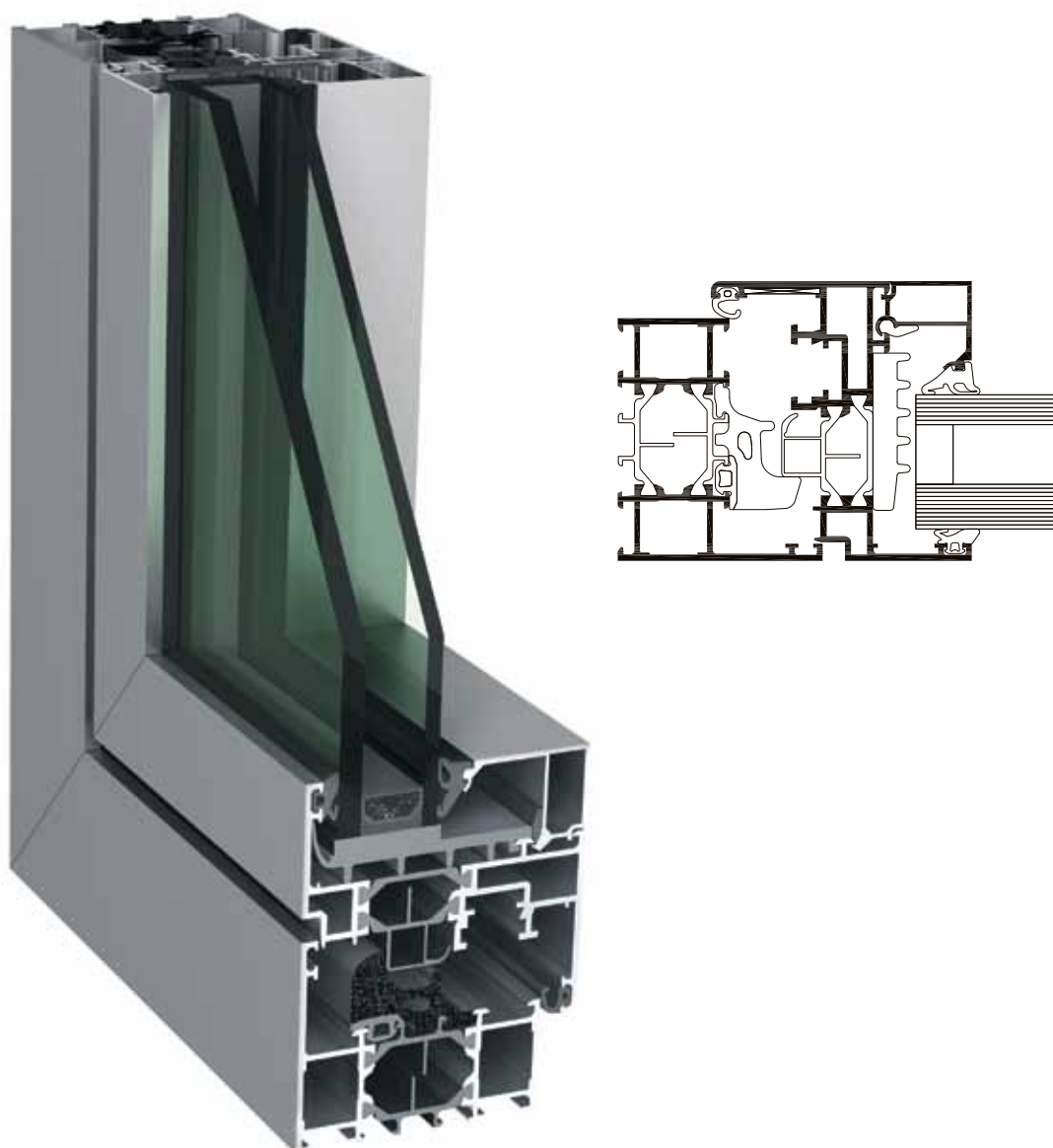
trwałość



wysoka
jakość

WICLINE 65 evo

Okna aluminiowe



głębokość
65 mm



nowoczesny
design



izolacja
termiczna



izolacja
akustyczna



mikrowentylacja



trwałość



wysoka
jakość

WICLINE 75

Produkty o najlepszych parametrach termoizolacyjnych

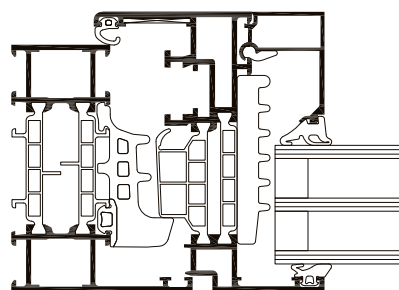
Okna aluminiowe



Wicline 75 evo



Wicline 75 SI



Warianty systemu WICLINE 75:

Wicline 75 evo – system ze standardową izolacją termiczną.

Wicline 75 SI – system o podwyższonej izolacji termicznej.

Wicline TOP – system o podwyższonej izolacji termicznej przeznaczony do budownictwa pasywnego.



innowacyjność



głębokość
75 mm



nowoczesny
design



izolacja
termiczna



izolacja
akustyczna



mikrowentylacja



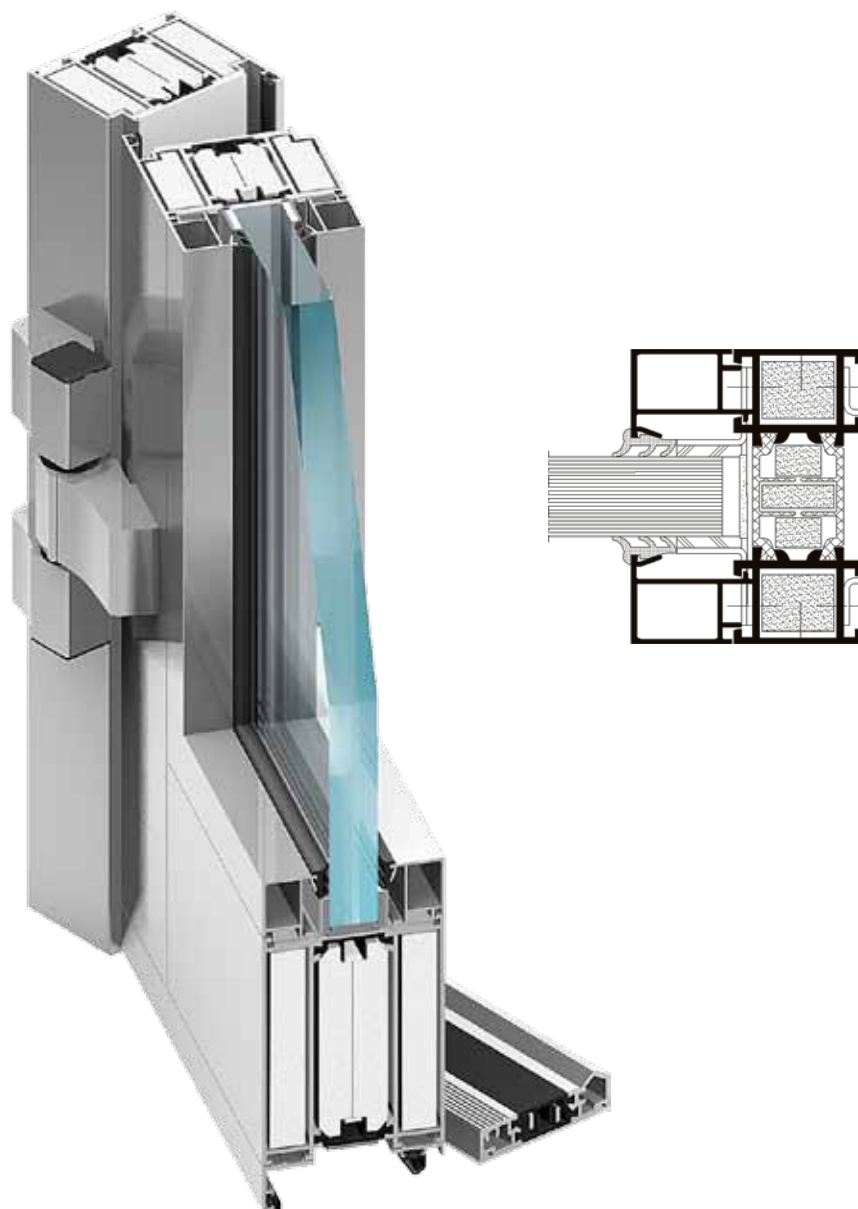
trwałość



wysoka
jakość

MB-78 EI

Przegrody przeciwpożarowe



Możliwe warianty przegrody ogniod odpornej:

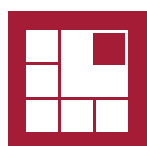
- EI 30
- EI 60
- EI 90



innowacja:
odporność
ogniowa



głębokość
78 mm



nowoczesny
design



izolacja
termiczna



izolacja
akustyczna



mikrowentylacja



trwałość



wysoka
jakość



Systemy tarasowe

- Systemy uchylno-przesuwne (PSK)
- Systemy podnoszono-przesuwne (HST)
- Systemy harmonijkowe
- Systemy werandowe (dodatkowa klamka zewnętrzna)
- Okna balkonowe



PSK - PVC



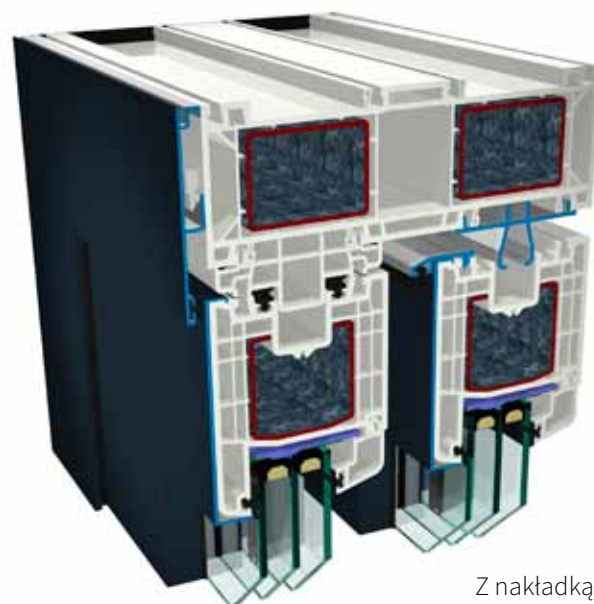
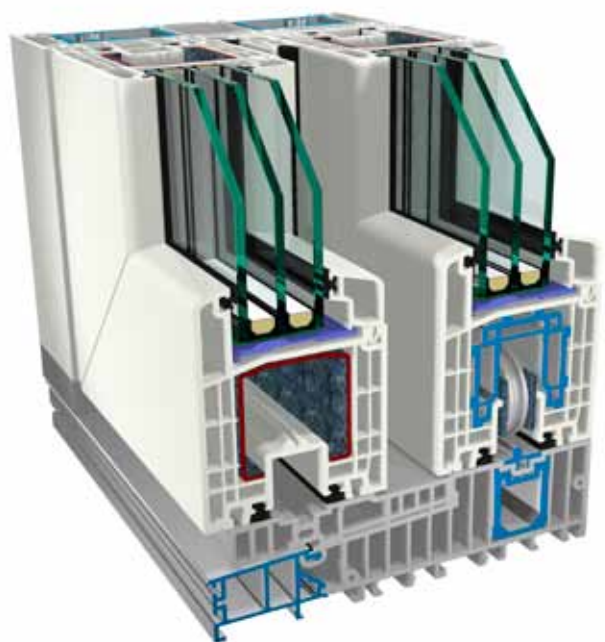
Drewniany system harmonijkowy



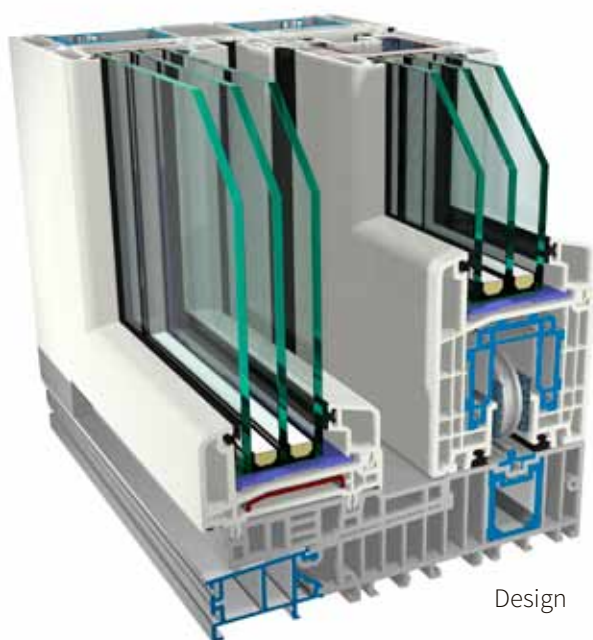
HST - PVC

Kombisystem HST

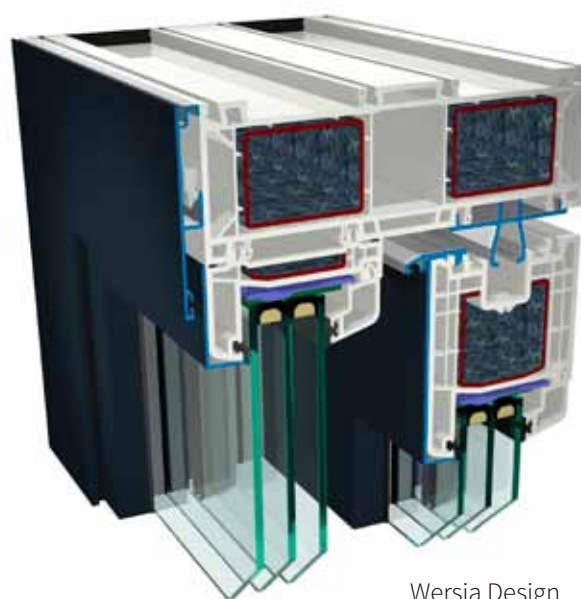
Drzwi podnośno-przesuwne PVC



Z nakładką aluminiową



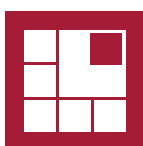
Design



Wersja Design
z nakładką aluminiową



głębokość
73 mm



nowoczesny
design



izolacja
termiczna



izolacja
akustyczna



mikrowentylacja



trwałość



wysoka
jakość

Systemy aluminiowe HST

Aluminiowe Drzwi podnośno-przesuwne

Zródło: Aluproof



MB-77 HS



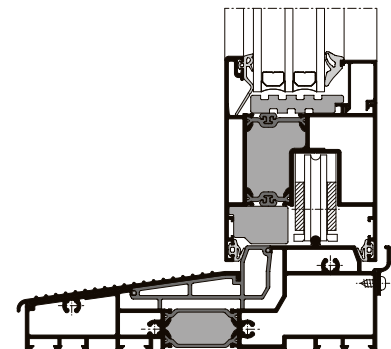
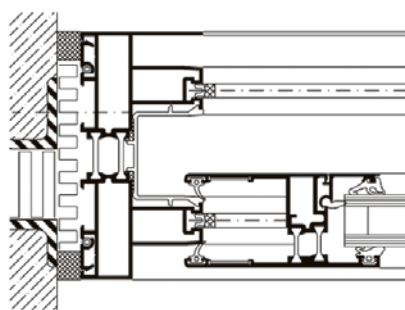
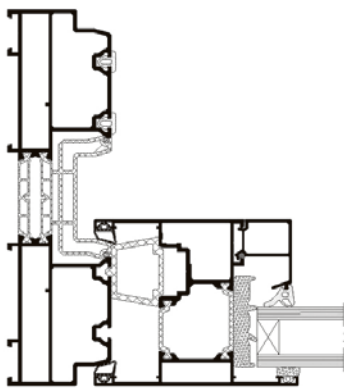
WICSLIDE HST



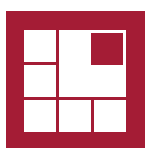
HS 77 HI



Zródło: heroal-Johann Henkenjohann GmbH & Co. KG



innowacja:
podwójny lub
potrójny tor jazdy
skrzydła



nowoczesny
design



izolacja
termiczna



izolacja
akustyczna



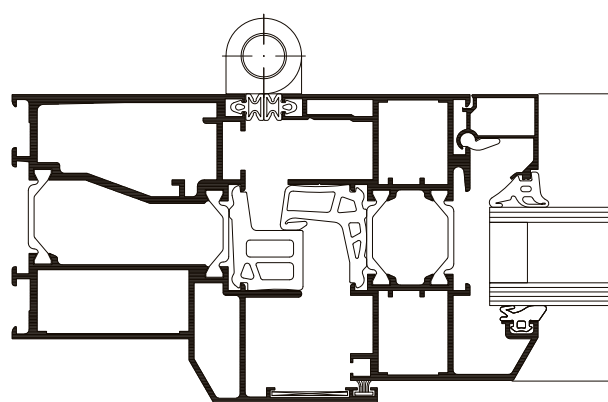
trwałość



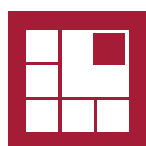
wysoka
jakość

WICSLIDE 65 FS

Aluminiowy system drzwi harmonijkowych



innowacja:
system drzwi
harmonijkowych



nowoczesny
design



izolacja
termiczna



izolacja
akustyczna



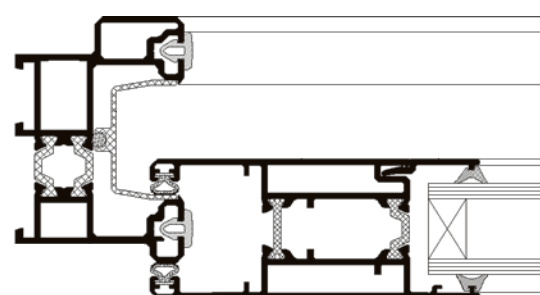
trwałość



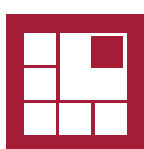
wysoka
jakość

MB – SLIDE

System drzwi przesuwnych



innowacja:
podwójny lub
potrójny tor jazdy
skrzydła



nowoczesny
design



izolacja
termiczna



izolacja
akustyczna



trwałość



wysoka
jakość

Artline



Artline / Artline XL

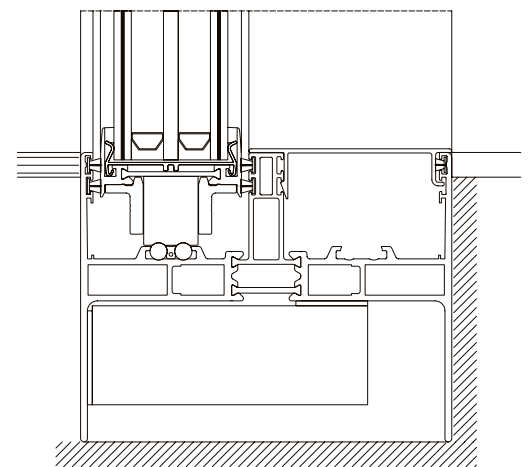
System drzwi przesuwnych

[NOWOŚĆ!]

- Wysokość do 3,5 m bez wzmocnień
- 4 kółka z tworzywa sztucznego lub stali nierdzewnej, łożyska kulkowe odporne na kurz
- Głębokość zabudowy standard - 125 mm lub XL-150 mm
- Minimalistyczne wzornictwo
- Klasa odporności na włamanie do RC2
- U_w od 0,91 W/m²K (wartość U_w w oparciu o badany element o wymiarach 3000x2800 mm)



System drzwi przesuwnych o wysokich parametrach termoizolacyjnych, z wąską ramą w obrębie styku skrzydeł (standard - 26 mm lub XL-38 mm).



Wersja XL



innowacyjność

nowoczesny
prosty kształtizolacja
termicznaizolacja
akustyczna

trwałość

wysoka
jakość

Fasady

Firma Bertrand posiada doświadczenie w konstruowaniu fasad różnego typu, od słupowo-rygłowych po strukturalne. Najczęściej wykonujemy je z aluminium lub profili kombinowanych aluminiowo-drewnianych.



Fasady aluminiowe

Ściany ostonowe słupowo-ryglowe

Źródło: Aluprof



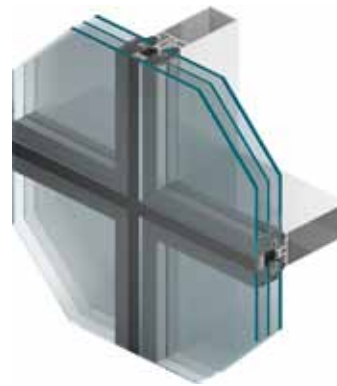
MB-SR 50 N (HI)
System fasad aluminiowych

Źródło: Aluprof



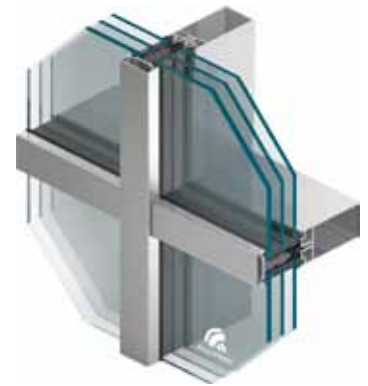
MB-SR 50 A
System fasad aluminiowych
(system nakładkowy na drewno)

Źródło: Aluprof

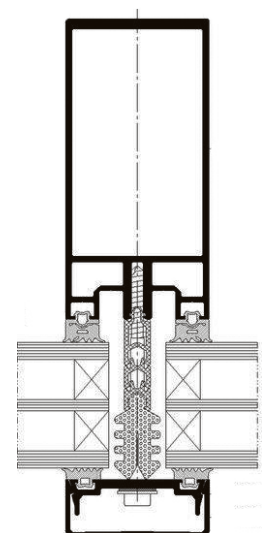
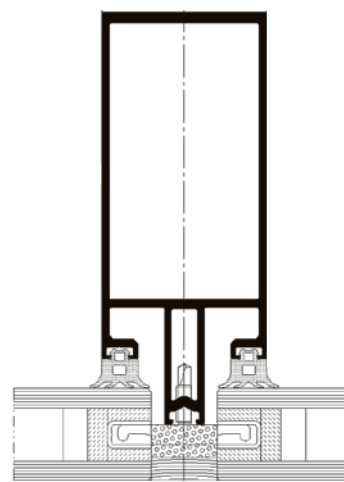
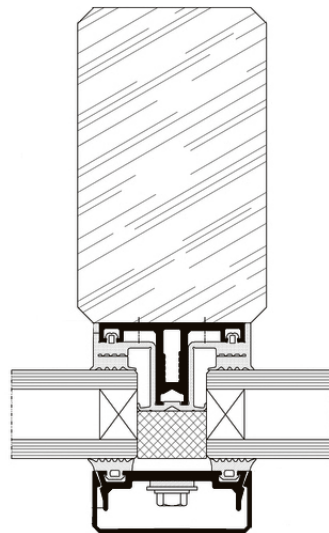
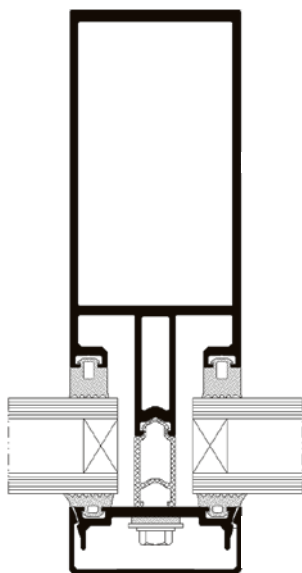


MB-SR 50 N efekt
System fasad aluminiowych
semistrukturalny

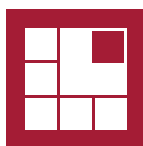
Źródło: Aluprof



MB TT 50
Nowoczesny system fasad aluminiowych
o wysokiej izolacji termicznej



innowacja:
curtain walls and
skylights



nowoczesny
design



izolacja
termiczna



izolacja
akustyczna



trwałość



wysoka
jakość

Rolety, żaluzje fasadowe, okiennice

- Skrzynki roletowe nakładane na okno oraz skrzynki zewnętrzne aluminiowe
- Pancerze i prowadnice z PVC oraz z aluminium
- Sterowanie silnikami Somfy kablowymi (przebieżeniowe) oraz radiowymi, sterowanymi pilotem, również za pomocą urządzeń mobilnych.
- System sterowania inteligentnego domu (TaHoma) **SOMFY**.
- Sterowanie taśmą lub korbą
- Szeroka paleta kolorów pancerzy i skrzynek, w tym kolory imitujące drewno



Skrzynka roletowa PVC TOP DUO



Skrzynka roletowa TOP PSI dedykowana do budownictwa pasywnego



Źródło: Aluprof

Skrzynka roletowa aluminiowa natynkowa owalna



Źródło: Aluprof

Skrzynka roletowa aluminiowa natynkowa ze skosem 45°

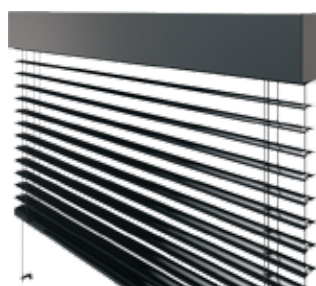


Źródło: Aluprof

Skrzynka roletowa aluminiowa podtynkowa prostokątna



Pancerz rolety, przepuszczający światło dzienne



Żaluzja fasadowa



Skrzynka TOP PSI z żaluzją fasadową

- Okiennice zewnętrzne i wewnętrzne
- Szeroki wybór wzorów i rodzajów, z wypełnieniem pełnym lub szczebelkowym, z lamelami stałymi lub ruchomymi
- Okucia systemowe renomowanych firm



Akcesoria dodatkowe

- Nawiewniki i nawietrzaki
- Szkło ornamentowe
- Szprosy międzyszybowe, naklejane, wiedeńskie, konstrukcyjne, fazowane na szkło
- Żaluzje międzyszybowe
- Kontaktrony
- Klamki
- Parapety zewnętrzne i wewnętrzne
- Szpalety (zabudowy wnęk okiennych i drzwiowych)
- Systemy sterowania, wentylacji i otwierania automatycznego
- Systemy biometryczne, klawiaturowe, inteligentne
- Schody drewniane
- Zabudowy i daszki całoszklane
- Moskitiery



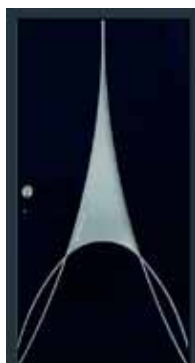


Drzwi zewnętrzne

W ofercie firmy Bertrand znajdują się drzwi zewnętrzne drewna, PVC i aluminium. Do wyboru jest bardzo wiele wzorów, rozwiązań technicznych i dodatków wpływających na estetykę, bezpieczeństwo i komfort użytkowania. Solidne drzwi z litego drewna zapewniają wspaniałe wrażenia estetyczne oraz bezpieczeństwo. Ich ponadczasowe piękno jest rezultatem sprawdzonej przez wiele lat technologii produkcji oraz ręcznej pracy stolarzy nad detalami. Drzwi zewnętrzne z aluminium są komfortowe w użytkowaniu, nowoczesne i bardzo odporne na czynniki atmosferyczne. Mogą być malowane na kolory jednolite albo pokrywane strukturą drewnopodobną, dzięki czemu wyglądają jak drzwi drewniane.



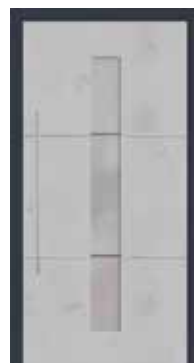
Drzwi PVC



Drzwi PVC nakładkowe



Drzwi aluminiowe



Drzwi aluminiowe nakładkowe



Drzwi drewniane



Drzwi drewniano-aluminiowe



Drzwi wewnętrzne

Drewniane drzwi wewnętrzne firmy Bertrand są eleganckie i funkcjonalne oraz bardzo trwałe, dlatego ich zakup jest doskonałą inwestycją na wiele pokoleń. W ofercie firmy znajdują się także drzwi wewnętrzne aluminiowe oraz drzwi całoszklane.

- Drzwi drewniane, drzwi z MDF w stylu klasycznym i nowoczesnym
- Drzwi przylgowe i bezprzylgowe także z ukrytymi zawiasami
- Drzwi pełne, przeszklone oraz całoszklane
- Systemy przesuwne, także ukryte w ścianie



Drzwi całoszklane

Całoszklane drzwi w ościeżnicy drewnianej to hit sprzedaży w firmie Bertrand. Nowoczesny design produktu sprawia, iż coraz więcej klientów decyduje się na jego zakup. Do produkcji drzwi używane są specjalne okucia firmy Dorma oraz hartowane szkło. Oferujemy szeroki wachlarz wzorów szyb. Ościeżnica może być wykonana z dowolnego gatunku drewna.



Stolarka do budynków zabytkowych

Firma Bertrand ma możliwość wykonania okien i drzwi idealnie pasujących do stylu zabytkowego budynku i spełniających szczegółowe wymagania konserwatora zabytków. Nowe okna mogą mieć taki sam kształt, podział, układ szprosów jak okna oryginalne. Możemy wykonać także rzeźbione ozdoby.



Bramy garażowe



Sześć różnych modeli profilowań do wyboru:



Trend



Style



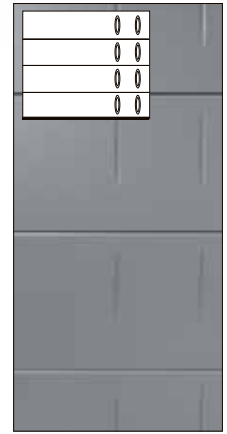
Flair



Micro



Classic



E-Design

- Sterowanie ręczne oraz automatyczne
- Wysoka odporność antywyważeniowa

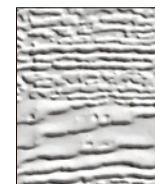
Kolory standardowe z powierzchnią oryginalnie powlekaną:



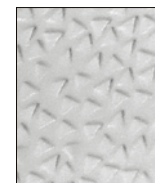
Kolory standardowe z powierzchnią lakierowaną:



Na odpornej i łatwej w pielęgnacji blaszce stalowej naniesiona jest jedna, do wyboru z trzech, tekstura:



Woodgrain
drewniany
wygląd



Brillant
tekstura
abstrakcyjna



Gładka
szlachetna
powierzchnia

Kolorystyka dostępna w zależności od modelu bramy. Ze względu na użytą technikę druku kolory prezentowane w katalogu mogą różnić się od oryginałów.



Ogrody zimowe

Okna PVC

Ogród zimowy uatrakcyjni architekturę budynku i potrafi nadać mu całkowicie nowy wygląd. Przestrzeń ogrodu zimowego jest doskonałym miejscem całorocznego wypoczynku. Firma Bertrand wykorzystuje specjalistyczne systemy profili przeznaczone do ogrodów zimowych, dzięki czemu konstrukcje są estetyczne, szczelne, stabilne i komfortowe w użytkowaniu.



Profesjonalny montaż

Oprócz szeroko pojętego standardowego montażu na kotwy lub dyble, oferta Firmy BERTRAND umożliwia Państwu wybór montażu „ciepłego”, tj.:

- montaż na fartuchach wewnętrznych i zewnętrznych
- montaż z użyciem taśmy rozprężnej
- montaż systemem Thermo WOOD
- montaż systemem MOWO
- montaż wysunięty w przestrzeni izolacji budynku na konsolach
- montaż „ciepłych parapetów” XPS

Dodatkowo, w celu poprawnego montażu oraz zapobiegania błędów i uszkodzeń produktów stosowane są poszerzenia PVC wpuszczane w posadzkę oraz stopy montażowe.



Montaż systemem
Thermo WOOD



Montaż systemem
MOWO



Montaż wysunięty w przestrzeni
izolacji budynku na konsolach

Serwis producenta

Zadbaj o swoje okna

z profesjonalnym serwisem producenta okien i drzwi

Profesjonalny serwis

- Wykonanie corocznych przeglądów stolarki gwarantuje funkcjonalność i wydłużoną żywotność okien i drzwi
- Oprócz typowych napraw, regulacji i przeglądów pogwarancyjnych zajmujemy się również montażem elementów usprawniających użytkowanie okien tj. nawiewniki, zatrzaski, klamki z kluczem, osłony progów drzwi balkonowych
- Serwis producenta to wykwalifikowana i doświadczona kadra, która służy Państwu fachową pomocą

Przeгляд, regulacja, konserwacja

- Konserwacja, regulacja i naprawa okuć okiennych i drzwiowych
- Zmiana funkcji otwierania okien
- Wymiana okuć standardowych na antywłamaniowe
- Wymiana szyb zespolonych i uszczelek

Autoryzowany serwis BERTRAND

- Solidny, terminowy i dokładny

Zadzwoń i zapytaj o szczegóły lub przyjdź do nas

tel.: 58 678 07 64, serwis@bertrand.pl

www.bertrand.pl (zakładka SERWIS)



Czy wiesz, że...

zalecane jest konserwowanie okuć i uszczelek przynajmniej raz w roku!





...zrozumiesz różnicę.

CENTRALA:

ul. Wejherowska 12, 84-242 Luzino
tel.: 58 678 07 78, fax: 58 678 07 79
e-mail: info@bertrand.pl

Firmowy salon sprzedaży – Luzino:

ul. Wejherowska 12, 84-242 Luzino
tel.: 58 678 07 88, fax: 58 678 07 63
e-mail: luzino@bertrand.pl

Firmowy salon sprzedaży – Gdańsk:

ul. Przywidzka 7, 80-174 Gdańsk
tel.: 58 305 44 15, fax: 58 305 44 15
e-mail: gdansk@bertrand.pl

Firmowy salon sprzedaży – Warszawa:

ul. Kopernika 8/18, 00-367 Warszawa
tel.: 22 826 68 21, fax: 22 826 68 21
e-mail: warszawa@bertrand.pl





www.bertrand.pl





wpisz: Bertrand okna i drzwi


EXPORT:

tel. / e-mail:  +48 58 678 07 71, export.de@bertrand.pl

 +48 58 678 07 74, export.en@bertrand.pl

 +48 58 744 25 05, export.ru@bertrand.pl

 +48 58 678 07 98, export.fr@bertrand.pl

 +48 58 678 07 66, export.it@bertrand.pl

fax: +48 58 678 07 70